



Мебельные комплектующие Поролон

Выбрать из лучшего просто!

+7 (343) 227 40 40

+7 (343) 227 17 00

sales@easysofa.ru

*изисофа

EHR **3520** **EGIDA**



Эластичность:	не менее 55%
Плотность:	$35 \pm 1.0/2.0$ кг/м ³
Долговечность:	ISO 3385:1995 15%/1%
Жесткость:	$2,0 \pm 0,4$ кПа
Коэффициент упругости:	75
Коэффициент опоры:	2,8

EHR **3530** **EGIDA**



Эластичность:	не менее 55%
Плотность:	$35 \pm 1.0/2.0$ кг/м ³
Долговечность:	ISO 3385:1995 20%/1%
Жесткость:	$3,0 \pm 0,3$ кПа
Коэффициент упругости:	75
Коэффициент опоры:	2,8

EHR **3540** **EGIDA**



Эластичность:	не менее 55%
Плотность:	$35 \pm 1.0/2.0$ кг/м ³
Долговечность:	ISO 3385:1995 20%/1%
Жесткость:	$4,0 \pm 0,4$ кПа
Коэффициент упругости:	65
Коэффициент опоры:	3,0

EHR **4023** **EGIDA**



Эластичность:	не менее 55%
Плотность:	$40 \pm 1.0/2.0$ кг/м ³
Долговечность:	ISO 3385:1995 10%/1%
Жесткость:	$2,3 \pm 0,4$ кПа
Коэффициент упругости:	75
Коэффициент опоры:	2,8

EHR **4030** **EGIDI**



Эластичность:	не менее 55%
Плотность:	$40 \pm 1.0/2.0$ кг/м ³
Долговечность:	ISO 3385:1995 15%/1%
Жесткость:	$3,0 \pm 0,4$ кПа
Коэффициент упругости:	75
Коэффициент опоры:	2,8

EHR **4040** **EGIDI**



Эластичность:	не менее 55%
Плотность:	$40 \pm 1.0/2.0$ кг/м ³
Долговечность:	ISO 3385:1995 5%/1%
Жесткость:	$4,0 \pm 0,4$ кПа
Коэффициент упругости:	70
Коэффициент опоры:	3,0

EHR **3512** **EGIDI**



Эластичность:	не менее 55%
Плотность:	$35 \pm 1.0/2.0$ кг/м ³
Долговечность:	ISO 3385:1995 17%/5%
Жесткость:	1.2 ± 0.3 кПа
Коэффициент упругости:	75
Коэффициент опоры:	3,0

EHR **5535** **EGIDI**



Эластичность:	не менее 65%
Плотность:	$55 \pm 1.0/2.0$ кг/м ³
Долговечность:	ISO 3385:1995 13%/1%
Жесткость:	3.5 ± 0.4 кПа
Коэффициент упругости:	75
Коэффициент опоры:	3,0

ППУ HR высокоэластичный

Комплектующие



HR 2315 EGIDQ



Эластичность:	не менее 50%
Плотность:	$23 \pm 1.0/2.0$ кг/м ³
Долговечность:	ISO 3385:1995 25%/3%
Жесткость:	$1,5 \pm 0,4$ кПа
Коэффициент упругости:	60
Коэффициент опоры:	3,0

HR 3020 EGIDQ



Эластичность:	не менее 55%
Плотность:	$30 \pm 1.0/2.0$ кг/м ³
Долговечность:	ISO 3385:1995 35%/5%
Жесткость:	$2,0 \pm 0,4$ кПа
Коэффициент упругости:	65
Коэффициент опоры:	3,0

HR 3030 EGIDQ



Эластичность:	не менее 55%
Плотность:	$30 \pm 1.0/2.0$ кг/м ³
Долговечность:	ISO 3385:1995 25%/1%
Жесткость:	$3,0 \pm 0,4$ кПа
Коэффициент упругости:	60
Коэффициент опоры:	2,6

HR 3530 EGIDQ



Эластичность:	не менее 55%
Плотность:	$35 \pm 1.0/2.0$ кг/м ³
Долговечность:	ISO 3385:1995 20%/1%
Жесткость:	$3,0 \pm 0,4$ кПа
Коэффициент упругости:	60
Коэффициент опоры:	2,8

ППУ HR высокоэластичный

Комплектующие



HR 3035 EGIDA



Эластичность:	не менее 55%
Плотность:	$30 \pm 1.0/2.0$ кг/м ³
Долговечность:	ISO 3385:1995 20%/1%
Жесткость:	$3,5 \pm 0,4$ кПа
Коэффициент упругости:	65
Коэффициент опоры:	3,0

HR 4023 EGIDA



Эластичность:	не менее 55%
Плотность:	$40 \pm 1.0/2.0$ кг/м ³
Долговечность:	ISO 3385:1995 15%/1%
Жесткость:	$2,3 \pm 0,4$ кПа
Коэффициент упругости:	75
Коэффициент опоры:	3,0

HR 5020LL EGIDA



Эластичность:	не менее 55%
Плотность:	$55 \pm 1.0/2.0$ кг/м ³
Долговечность:	ISO 3385:1995 24%/4,5%
Жесткость:	$2,0 \pm 0,4$ кПа
Коэффициент упругости:	70
Коэффициент опоры:	2,0

HR 5535 EGIDA



Эластичность:	не менее 65%
Плотность:	$55 \pm 1.0/2.0$ кг/м ³
Долговечность:	ISO 3385:1995 7%/0,5%
Жесткость:	$3,5 \pm 0,4$ кПа
Коэффициент упругости:	75
Коэффициент опоры:	3,0

ППУ ST стандартный

Комплектующие



ST 1828 EGIDQ



Эластичность:	не менее 40%
Плотность:	$18 \pm 0.5/1.0$ кг/м ³
Долговечность:	ISO 3385:1995 30%/3%
Жесткость:	$2,8 \pm 0,4$ кПа
Коэффициент упругости:	50
Коэффициент опоры:	1,7

ST 2236 EGIDQ



Эластичность:	не менее 40%
Плотность:	$22 \pm 0.5/1.5$ кг/м ³
Долговечность:	ISO 3385:1995 30%/2%
Жесткость:	$3,6 \pm 0,4$ кПа
Коэффициент упругости:	50
Коэффициент опоры:	1,7

ST 2336 EGIDQ



Эластичность:	не менее 40%
Плотность:	$23 \pm 0.5/2.0$ кг/м ³
Долговечность:	ISO 3385:1995 45%/7%
Жесткость:	$3,6 \pm 0,4$ кПа
Коэффициент упругости:	50
Коэффициент опоры:	1,7

ST 2536 EGIDQ



Эластичность:	не менее 40%
Плотность:	$25 \pm 0.5/1.5$ кг/м ³
Долговечность:	ISO 3385:1995 30%/2%
Жесткость:	$3,6 \pm 0,4$ кПа
Коэффициент упругости:	50
Коэффициент опоры:	1,7

ППУ ST стандартный

Комплектующие



ST 2836 EGIDQ



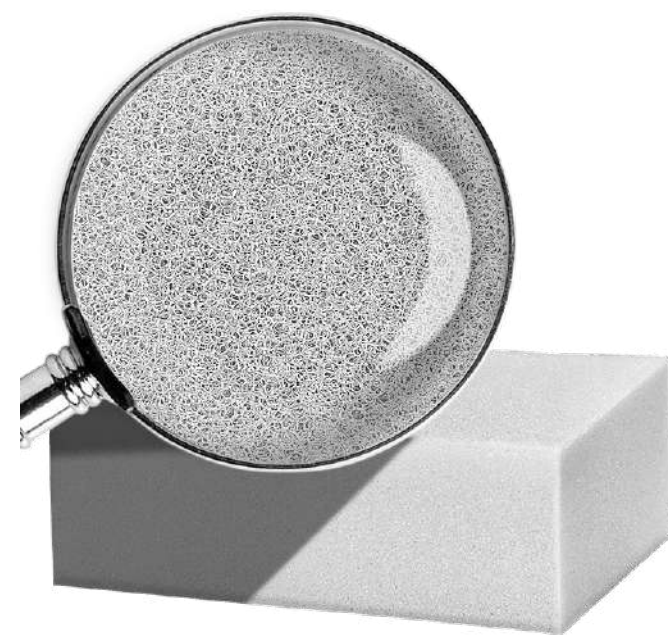
Эластичность:	не менее 50%
Плотность:	$28 \pm 0.5/1.5$ кг/м ³
Долговечность:	ISO 3385:1995 25%/2%
Жесткость:	$3,6 \pm 0,4$ кПа
Коэффициент упругости:	60
Коэффициент опоры:	1,7

ST 3038 EGIDQ



Эластичность:	не менее 50%
Плотность:	$30 \pm 0.5/1.5$ кг/м ³
Долговечность:	ISO 3385:1995 20%/2%
Жесткость:	$3,8 \pm 0,4$ кПа
Коэффициент упругости:	60
Коэффициент опоры:	1,7

ST 3542 EGIDQ



Эластичность:	не менее 50%
Плотность:	$35 \pm 0.5/2.0$ кг/м ³
Долговечность:	ISO 3385:1995 20%/1%
Жесткость:	$4,2 \pm 0,4$ кПа
Коэффициент упругости:	70
Коэффициент опоры:	1,7

ППУ HS мягкий

Комплектующие



HS 2525 EGIDQ



Эластичность:	не менее 50%
Плотность:	$25 \pm 0.5/1.5$ кг/м ³
Долговечность:	ISO 3385:1995 30%/2%
Жесткость:	$2,5 \pm 0,3$ кПа
Коэффициент упругости:	60
Коэффициент опоры:	1,8

HS 4008 EGIDQ



Плотность:	$40 \pm 0.5/2.0$ кг/м ³
Жесткость:	$0,8 \pm 0,3$ кПа
Коэффициент упругости:	55
Коэффициент опоры:	3,0

HS 2012 EGIDQ



Эластичность:	не менее 50%
Плотность:	$20 \pm 0.5/1.5$ кг/м ³
Долговечность:	ISO 3385:1995 30%/3%
Жесткость:	$1,2 \pm 0,3$ кПа
Коэффициент упругости:	60
Коэффициент опоры:	1,8

HS 2520 EGIDQ



Эластичность:	не менее 50%
Плотность:	$25 \pm 0.5/1.5$ кг/м ³
Долговечность:	ISO 3385:1995 30%/3%
Жесткость:	$2,0 \pm 0,3$ кПа
Коэффициент упругости:	60
Коэффициент опоры:	1,8

ППУ HS мягкий

Комплектующие



HS 3030 EGIDA



Эластичность:	не менее 55%
Плотность:	$30 \pm 0.5/2.0$ кг/м ³
Долговечность:	ISO 3385:1995 20%/1%
Жесткость:	$3,0 \pm 0,3$ кПа
Коэффициент упругости:	65
Коэффициент опоры:	2,0

HS 3530 EGIDA



Эластичность:	не менее 55%
Плотность:	$35 \pm 0.5/2.0$ кг/м ³
Долговечность:	ISO 3385:1995 20%/1%
Жесткость:	$3,0 \pm 0,3$ кПа
Коэффициент упругости:	70
Коэффициент опоры:	2,0

HS 4418 EGIDA



Эластичность:	не менее 65%
Плотность:	$44 \pm 0.5/2.0$ кг/м ³
Долговечность:	ISO 3385:1995 20%/0%
Жесткость:	$1,8 \pm 0,3$ кПа
Коэффициент упругости:	75
Коэффициент опоры:	2,4

ППУ VE вязкоэластичный

Комплектующие



VE 4512 EGIDQ



Плотность:	$45 \pm 1.5/2.5 \text{ кг/м}^3$
Жесткость:	$1,2 \pm 0,3 \text{ кПа}$
Коэффициент упругости:	30
Коэффициент опоры:	3,0

VE 3015GR EGIDQ



Плотность:	$30 \pm 1.5/2.0 \text{ кг/м}^3$
Жесткость:	$1,5 \pm 0,3 \text{ кПа}$
Коэффициент упругости:	35
Коэффициент опоры:	2,0

VE 5014 EGIDQ



Плотность:	$50 \pm 1.5/2.5 \text{ кг/м}^3$
Жесткость:	$1,4 \pm 0,3 \text{ кПа}$
Коэффициент упругости:	30
Коэффициент опоры:	3,0

VE 3015p EGIDQ



Плотность:	$30 \pm 1.5/2.0 \text{ кг/м}^3$
Жесткость:	$1,5 \pm 0,3 \text{ кПа}$
Коэффициент упругости:	35
Коэффициент опоры:	2,0

ППУ EL повышенная жёсткость

Комплектующие



EL 2545 EGIDQ



Эластичность:	не менее 35%
Плотность:	$25 \pm 0.5/1.5$ кг/м ³
Долговечность:	ISO 3385:1995 30%/2%
Жесткость:	$4,5 \pm 0,3$ кПа
Коэффициент упругости:	50
Коэффициент опоры:	1,7

EL 3550 EGIDQ



Эластичность:	не менее 40%
Плотность:	$35 \pm 0.5/1.5$ кг/м ³
Долговечность:	ISO 3385:1995 15%/1%
Жесткость:	$5,0 \pm 0,3$ кПа
Коэффициент упругости:	65
Коэффициент опоры:	2,1

EL 2240 EGIDQ



Эластичность:	не менее 35%
Плотность:	$22 \pm 0.5/1.5$ кг/м ³
Долговечность:	ISO 3385:1995 30%/2%
Жесткость:	$4,0 \pm 0,3$ кПа
Коэффициент упругости:	50
Коэффициент опоры:	1,7

EL 2036 EGIDQ



Эластичность:	не менее 35%
Плотность:	$20 \pm 0.5/1.0$ кг/м ³
Долговечность:	ISO 3385:1995 40%/2%
Жесткость:	$3,6 \pm 0,3$ кПа
Коэффициент упругости:	45
Коэффициент опоры:	1,7

ППУ EL повышенная жёсткость, HL жесткий, SB губка

Комплектующие



EL 3245 EGIDA



Эластичность:	не менее 40%
Плотность:	$32 \pm 0.5/1.5$ кг/м ³
Долговечность:	ISO 3385:1995 20%/1%
Жесткость:	$4,5 \pm 0,3$ кПа
Коэффициент упругости:	60
Коэффициент опоры:	1,7

EL 2842 EGIDA



Эластичность:	не менее 40%
Плотность:	$28 \pm 0.5/1.5$ кг/м ³
Долговечность:	ISO 3385:1995 20%/1%
Жесткость:	$4,2 \pm 0,3$ кПа
Коэффициент упругости:	60
Коэффициент опоры:	1,7

HL 4065 EGIDA



Эластичность:	не менее 50%
Плотность:	$40 \pm 0.5/2.0$ кг/м ³
Долговечность:	ISO 3385:1995 20%/2%
Жесткость:	$6,5 \pm 0,4$ кПа
Коэффициент упругости:	60
Коэффициент опоры:	1,8

SB 4065 EGIDA



Эластичность:	не менее 35%
Плотность:	$22 \pm 0.5/2.0$ кг/м ³
Жесткость:	$3,6 \pm 0,4$ кПа
Коэффициент упругости:	50
Коэффициент опоры:	2,0

ППУ FL/Латофлексы

Комплектующие



FL 28 EGIDA



Эластичность: не менее 40%
Плотность: $28 \pm 1.5/1.5$ кг/м³
Жесткость: $54,2 \pm 0,4$ кПа

FL 25 EGIDA



Эластичность: не менее 35%
Плотность: $25 \pm 1.0/1.5$ кг/м³
Долговечность: ISO 3385:1995 35%/2
Жесткость: $3,4 \pm 0,4$ кПа
Коэффициент упругости: 50
Коэффициент опоры: 2,2

Латодержатель ДД54 EGIDA



Латофлекс 790x53x8 EGIDA



Наполнители

Комплектующие



Поролоновая крошка



Полиэфирное волокно + порол. крошка

70/30%



Полиэфирное волокно (пух)



Поролоновая крошка VE



Саморезы

Комплектующие



Саморез по дереву, фосфат

3,5 x 16 28 кг НЛМК



Саморез по дереву, фосфат

3,5 x 19 27 кг НЛМК



Саморез по дереву, фосфат

3,5 x 25 24 кг НЛМК



Саморез по дереву, фосфат

3,5 x 31 19 кг НЛМК



Саморез по дереву, фосфат

3,5 x 35 18 кг НЛМК



Саморез по дереву, фосфат

3,5 x 41 16 кг НЛМК



Саморез по дереву, фосфат

3,5 x 45 16 кг НЛМК



Саморез по дереву, фосфат

3,5 x 51 13 кг НЛМК



Саморез по дереву, фосфат

3,5 x 55 11 кг НЛМК



Саморез по дереву, фосфат

3,9 x 65 10 кг НЛМК



Саморез по гипсу / дереву, фосфат

4,2 x 70 9 кг НЛМК

4,2 x 70 15 кг



Саморез по дереву, фосфат

4,2 x 76 8 кг НЛМК

15

Выбрать из лучшего просто!

+7 (343) 227 17 00

+7 (343) 227 40 40

info@easysofa.ru

Гвозди / Винты / Гайки

Комплекующие



Гвоздь толевый, цинк

2,5 x 40

25 кг



Гвоздь строительный, цинк

3,0 x 70

25 кг



Гвоздь строительный, цинк

3,0 x 80

25 кг



Гвоздь строительный, цинк

4,0 x 100

25 кг



Гвоздь барабанный с винтовой накаткой, цинк

CNW 28/70 BKSCH

6 000 шт

CNW 31/88 BKSCH

3 600 шт

For Est



Винт конфирмат

CONF 70/50 SW4, CNK

1 400 шт

YOSHI



Гайка усовая (врезная)

M6 x 9



M8 x 10

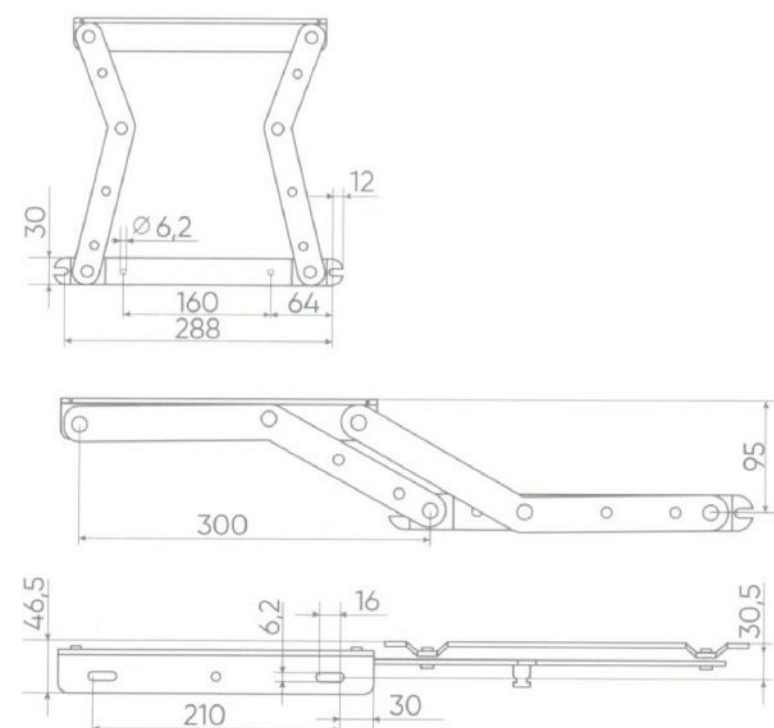


Механизмы трансформации

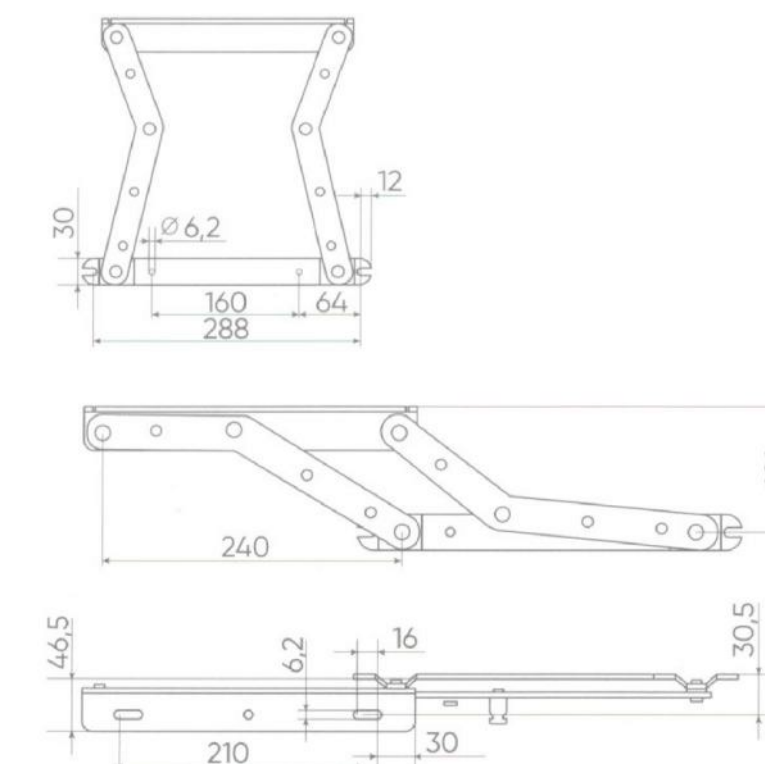
Комплектующие



Механизм «Тик-так» малый, шаг 480



Механизм «Тик-так» большой, шаг 600



Труба телескопическая
«Тик-так»
с болтом / цангой



Пружина
400Н / 550Н / 700Н



Труба телескопическая
«Тик-так»
с болтом / цангой



Пружина
400Н / 550Н / 700Н



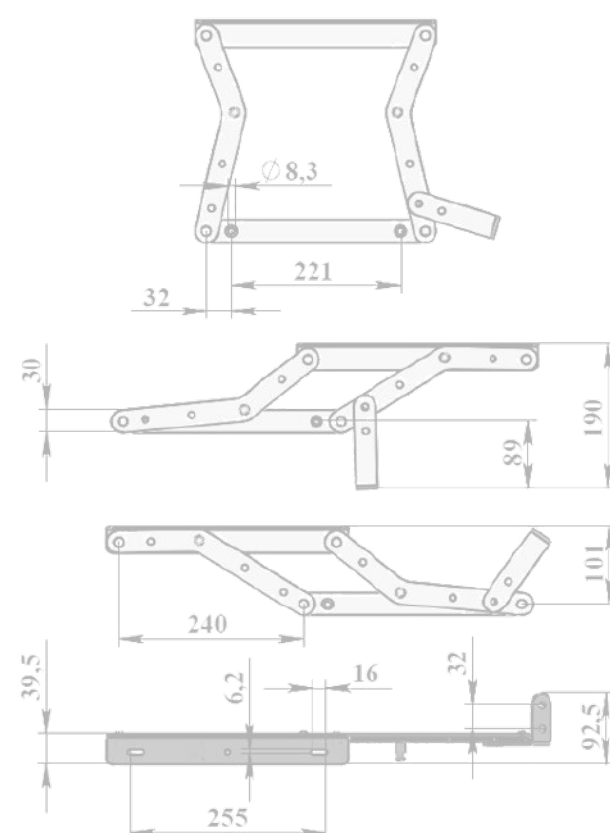
Механизмы трансформации

Комплектующие



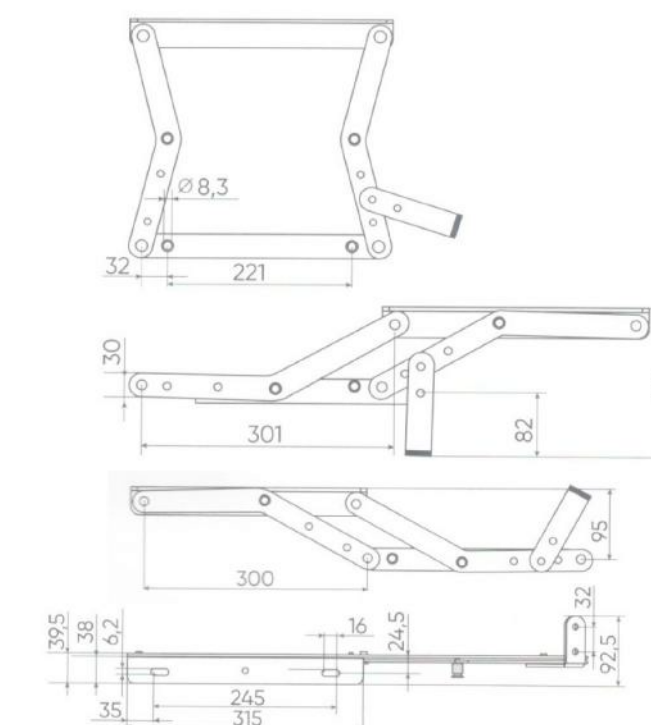
Механизм «Тик-так» с углом, шаг 480

402 У



Механизм «Тик-так» с углом, шаг 600

402 БУ



Труба телескопическая
«Тик-так»

угловая



Пружина

300Н



Труба телескопическая
«Тик-так»

угловая



Пружина

300Н



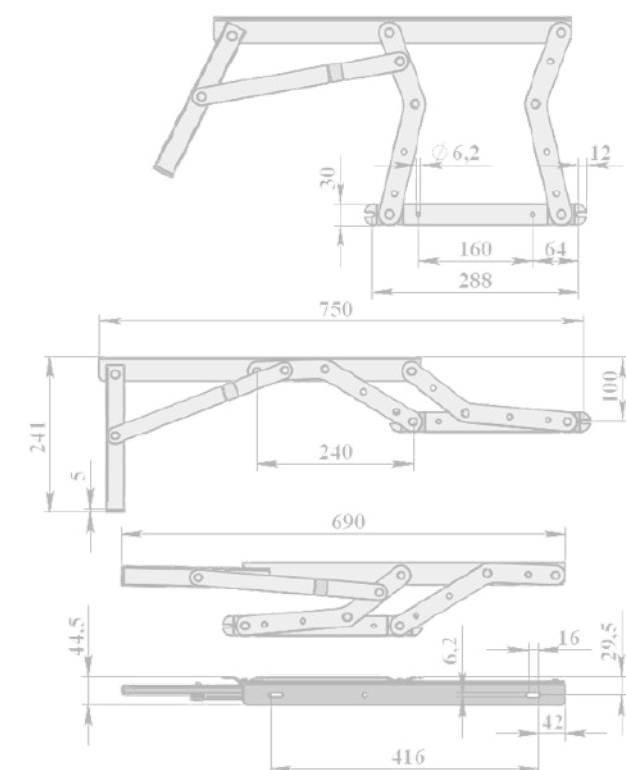
Механизмы трансформации

Комплектующие



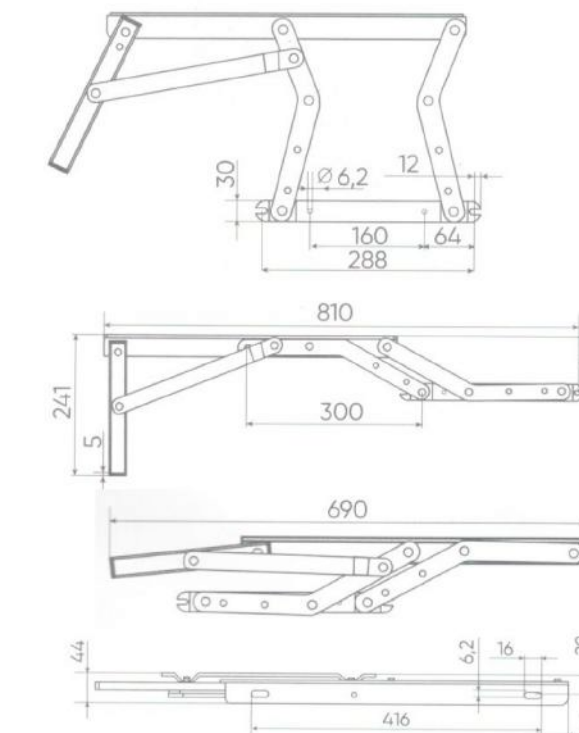
Механизм «Тик-так» с ногой, шаг 480

402-Н



Механизм «Тик-так» с ногой, шаг 600

402-БН



Труба телескопическая
«Тик-так»

с болтом / цангой



Пружина

400Н / 550Н / 700Н



Труба телескопическая
«Тик-так»

с болтом / цангой



Пружина

400Н / 550Н / 700Н



Механизмы трансформации

Комплекующие



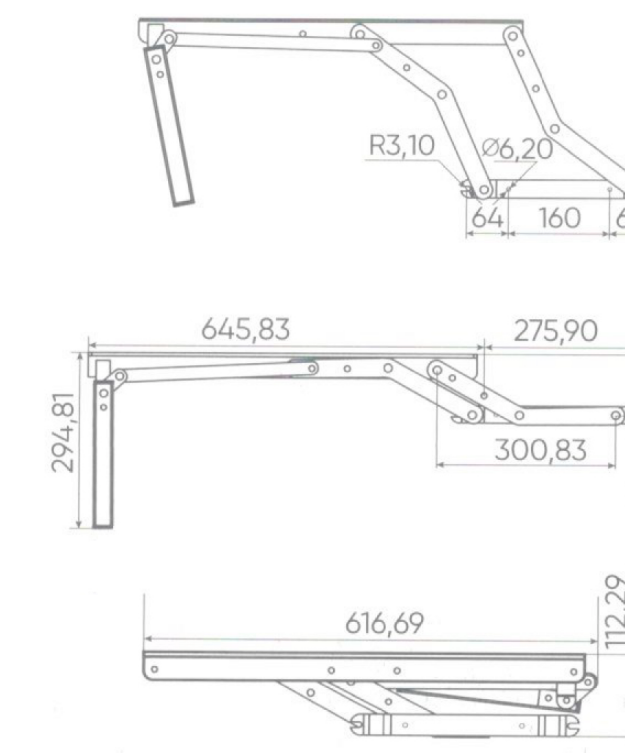
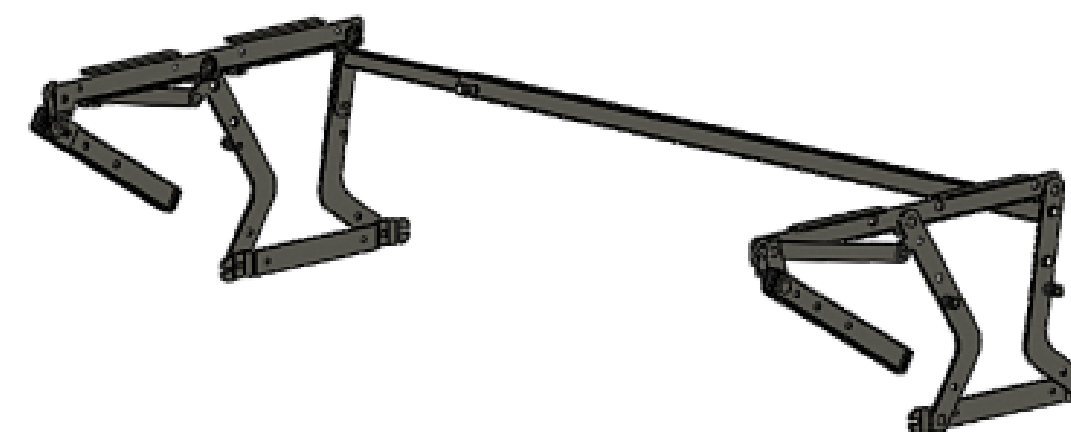
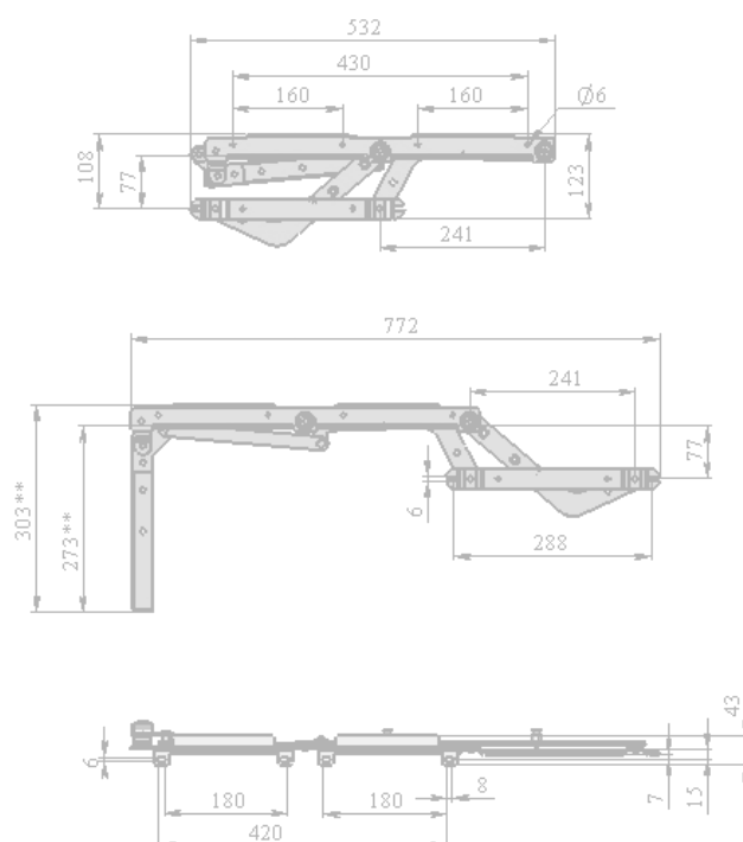
Механизм «Тик-так» с ногой, шаг 480

402-НЗ



Механизм «Тик-так» с ногой, шаг 600

402-БНЗ



Труба телескопическая универсал

20x20 (пума)
с болтом / цангой

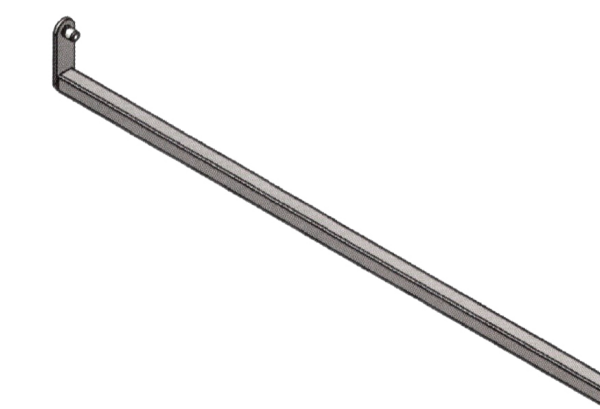


Рекомендация!
Дополнительная
вторая труба
на опорные ноги



Труба телескопическая универсал

20x20 (пума)
с болтом / цангой



Рекомендация!
Дополнительная
вторая труба
на опорные ноги



Пружина

400Н / 550Н / 700Н



Пружина

400Н / 550Н / 700Н



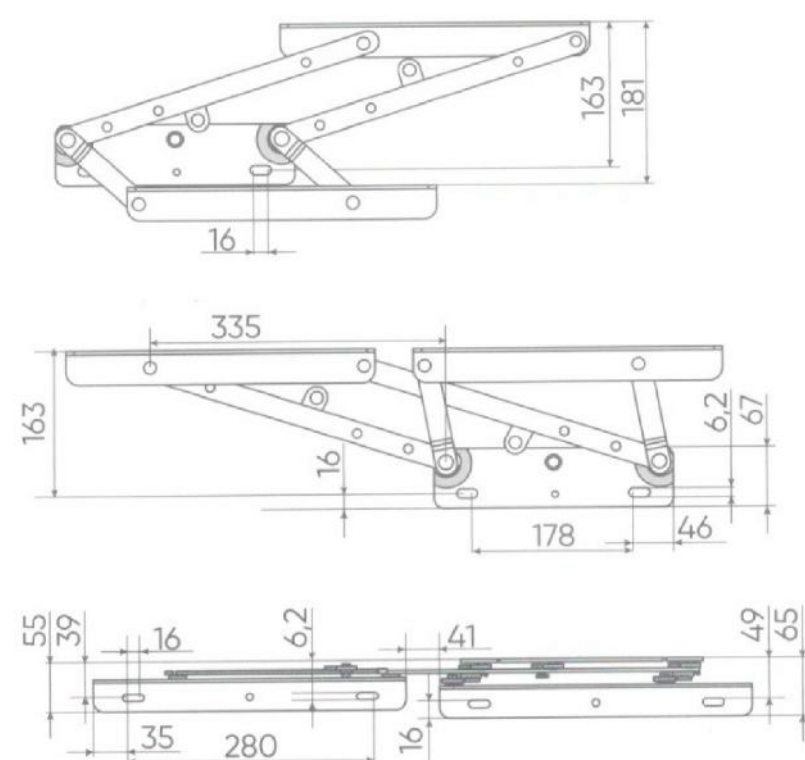
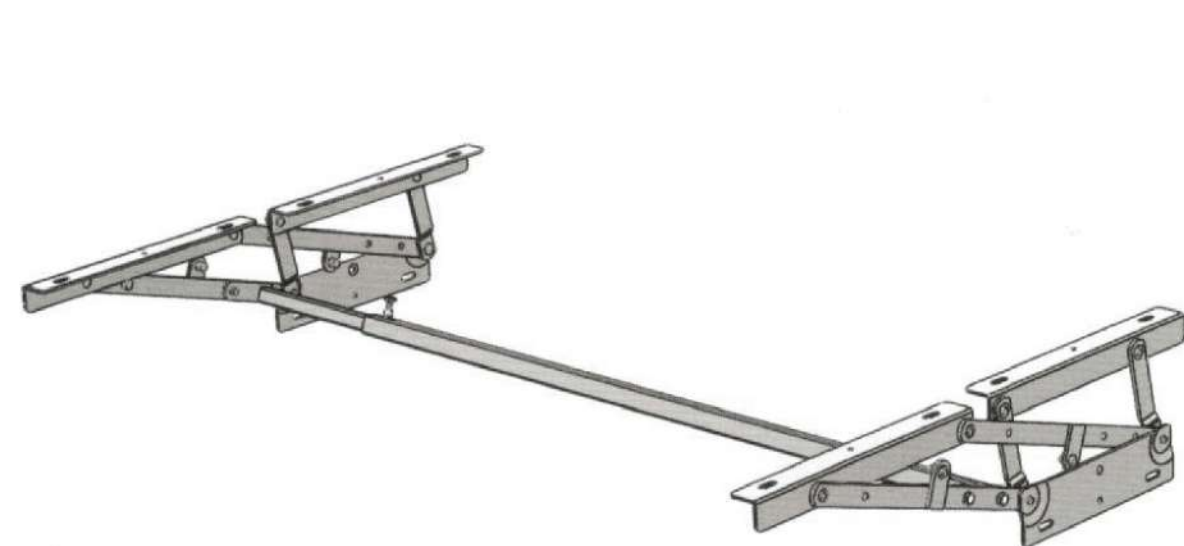
Механизмы трансформации

Комплекующие



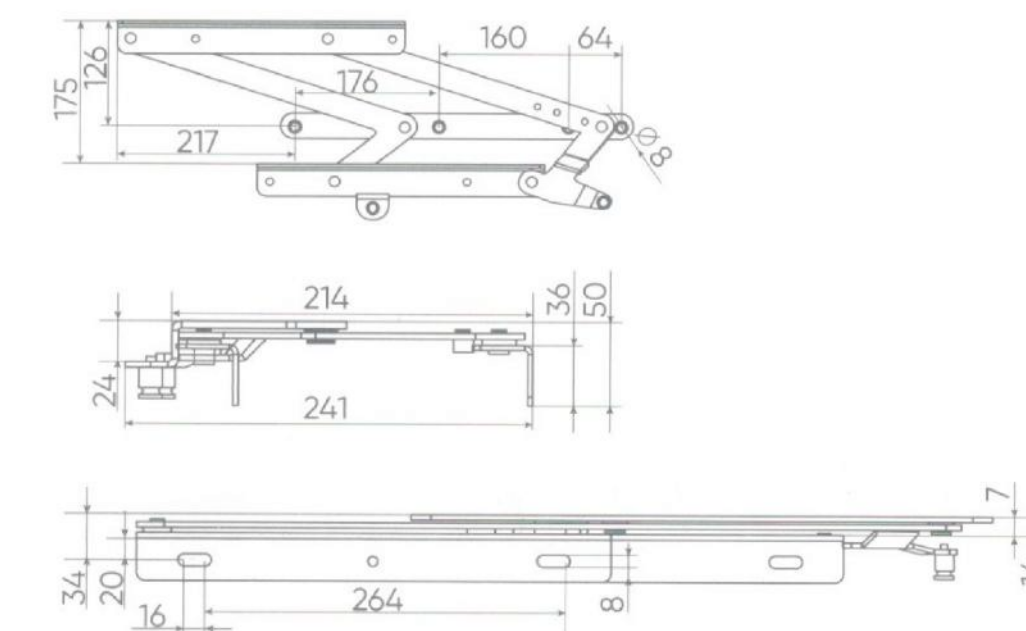
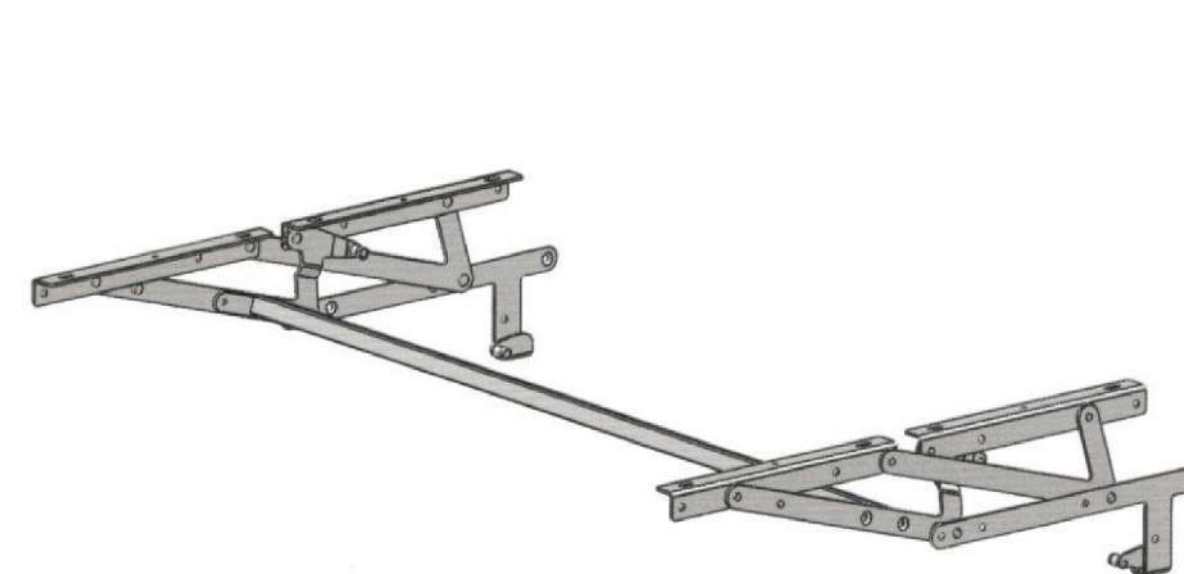
Механизм «Пума»

404



Механизм «Пума»

404/4



Труба телескопическая универсал

20x20 (пума)
с болтом / цангой



Пружина

400Н / 700Н



Труба телескопическая универсал

20x20 (пума)
с болтом / цангой



Пружина

450Н / 550Н / 650Н



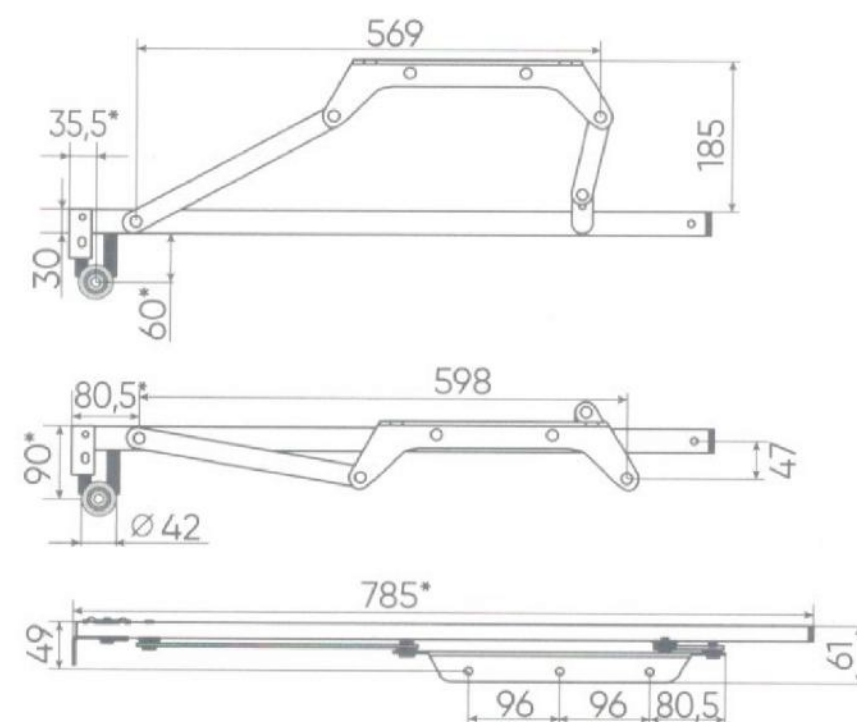
Механизмы трансформации

Комплекующие



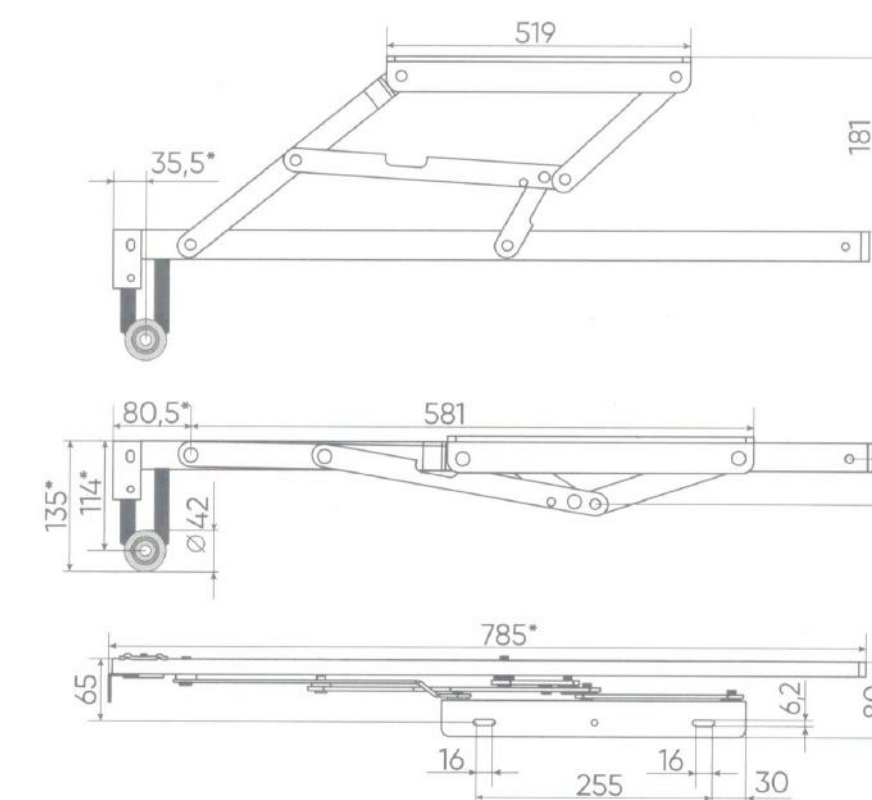
Механизм «Венеция»

405



Механизм «Венеция» усиленная

407



+

Труба телескопическая
для механизма «Венеция»

с болтом / цангой



+

Труба телескопическая
для механизма «Венеция» усиленная

с болтом / цангой



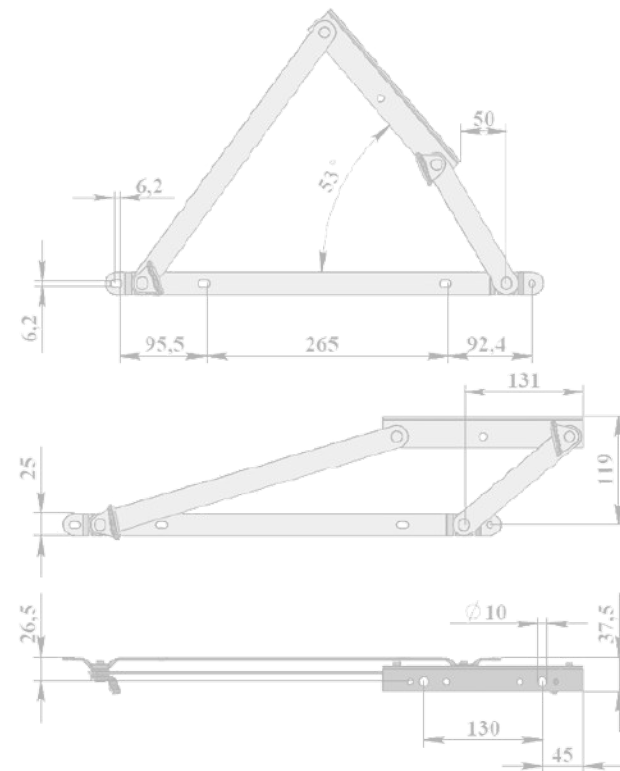
Механизмы трансформации

Комплектующие



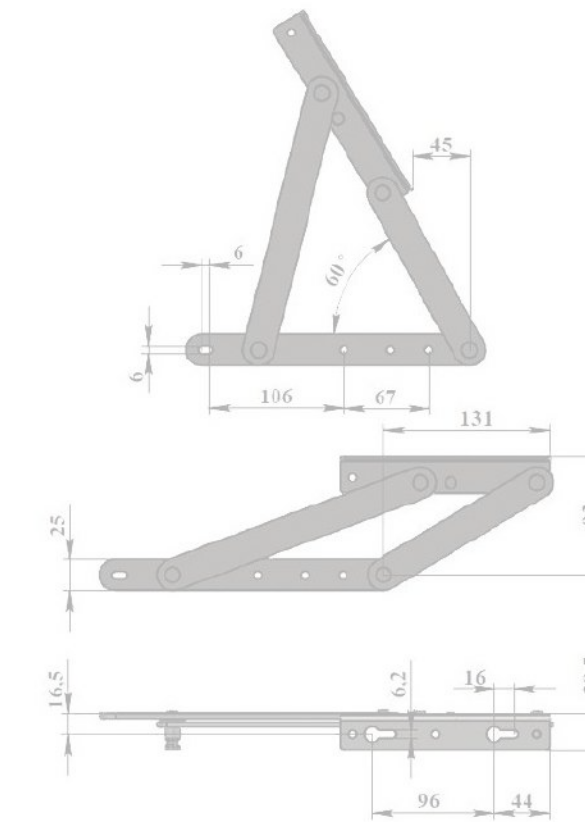
Механизм «Подъем тахты»

403



Механизм трансформации «Акос»

409



Пружина
500Н

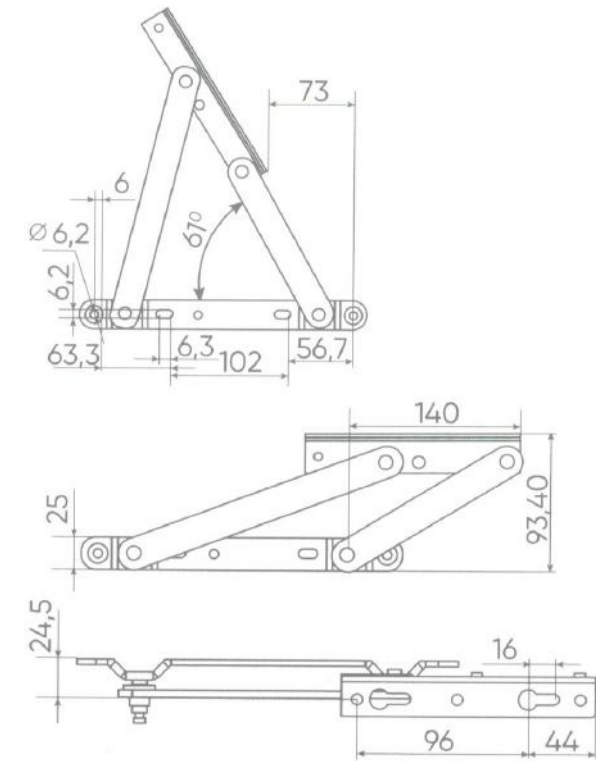


Пружина
300Н



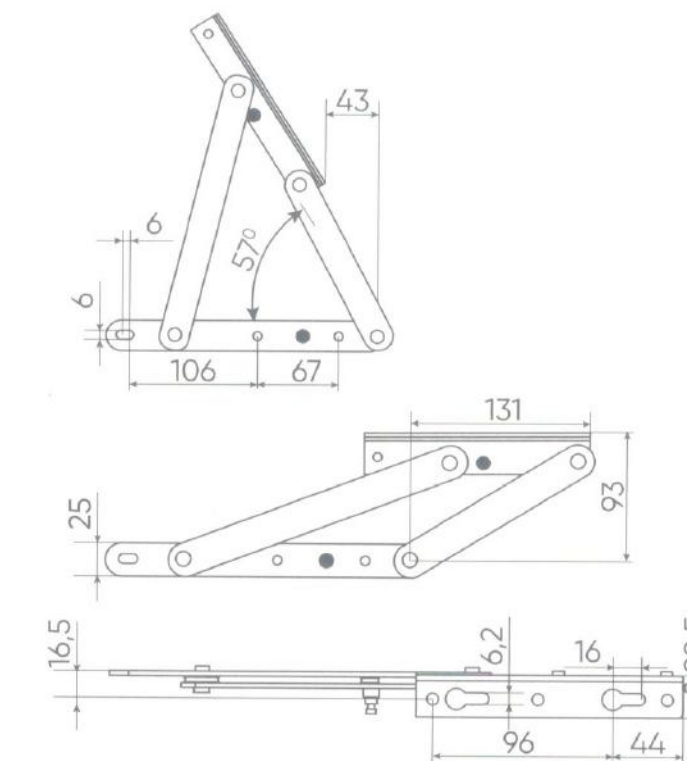
Механизм трансформации «Акос»

409 ГН



Механизм трансформации «Акос»

409/1



Пружина
300Н



Газлифт 186x60
200Н / 300Н / 400Н / 500Н



Механизмы трансформации

Комплекующие

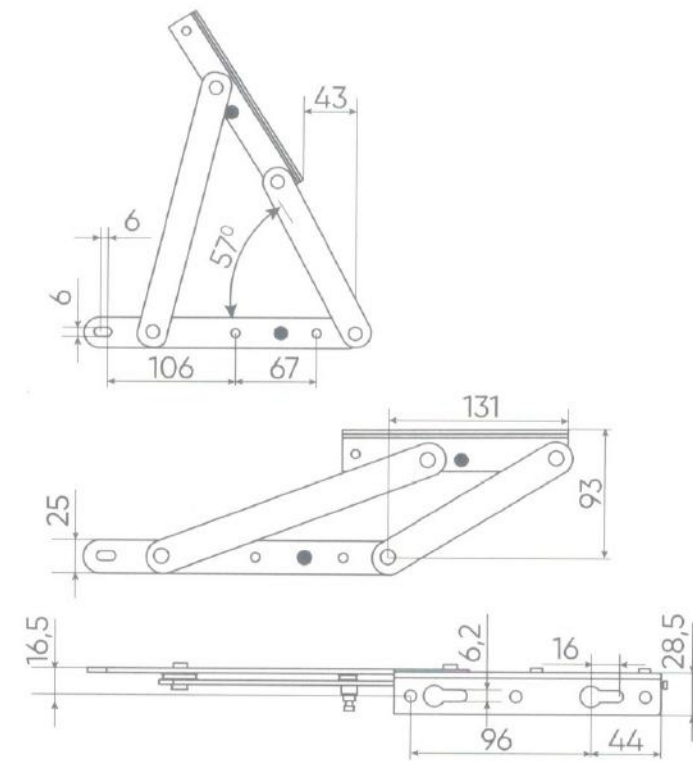


Механизм трансформации «Акос»

409/49

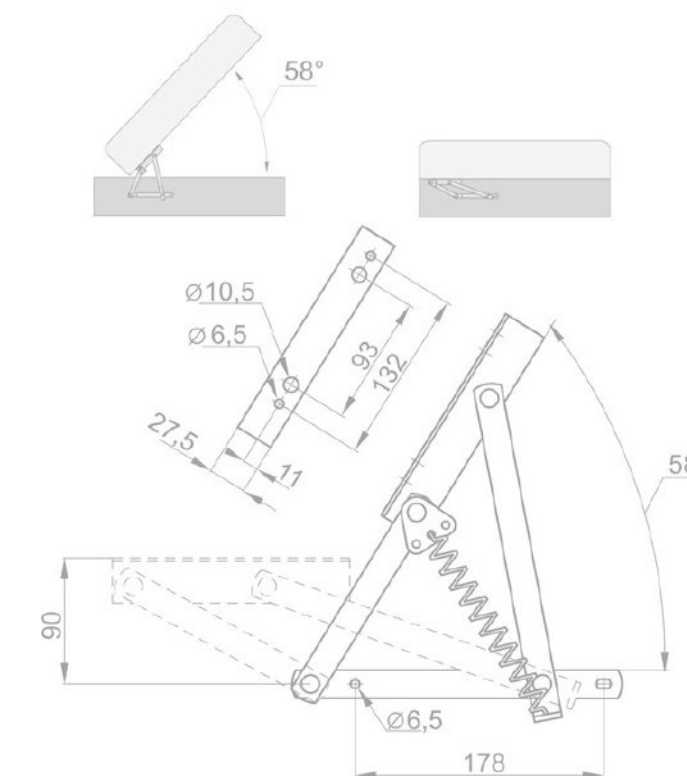


Аналог механизма 555

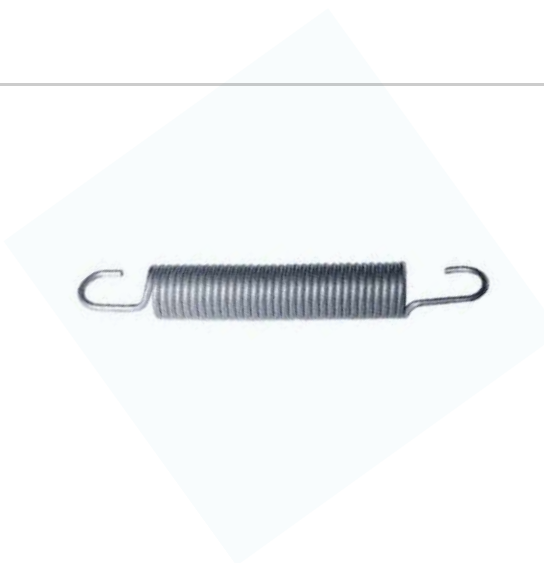


Механизм трансформации

555



Пружина
300Н



Пружина
300Н



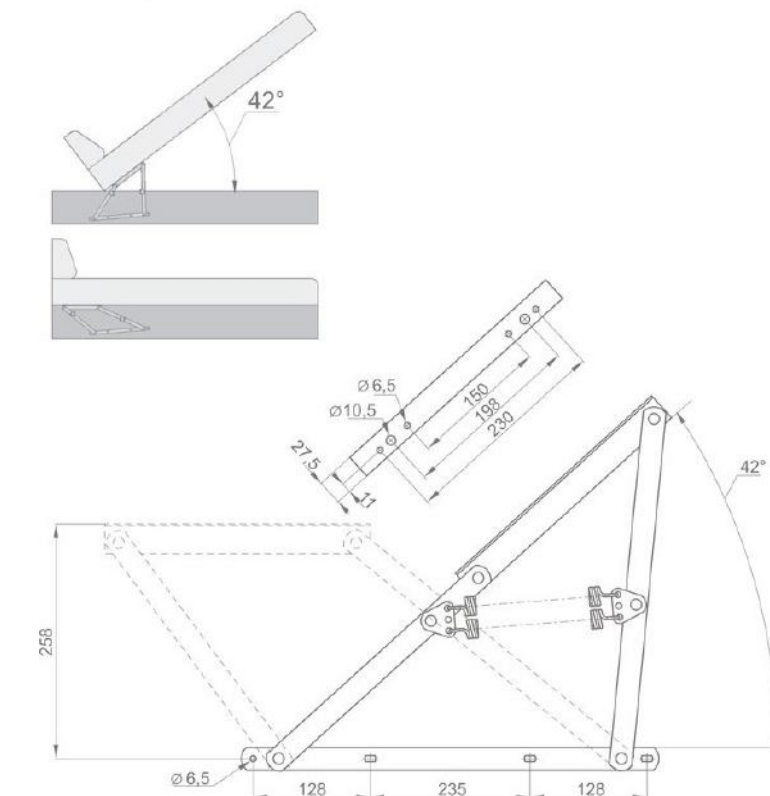
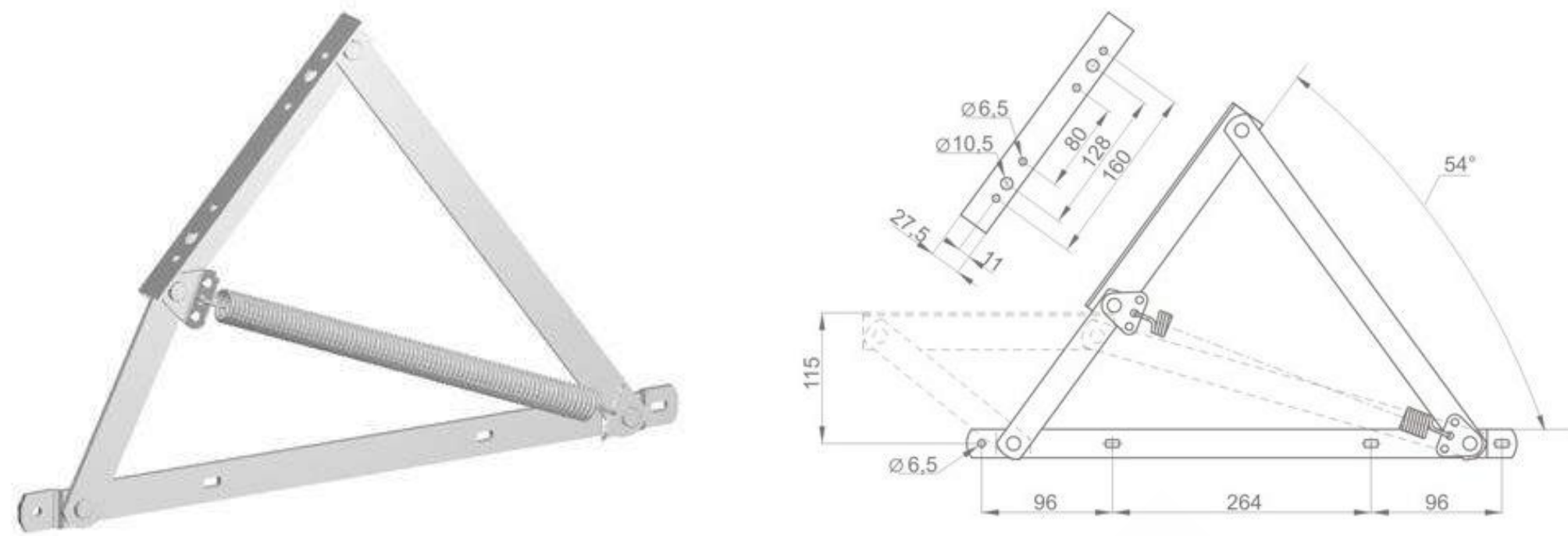
Механизмы трансформации

Комплекующие



Механизм подъема матраца тахты **498** 

Механизм подъема тахты **509** 



Пружина
500Н



Пружина
500Н



Механизмы трансформации

Комплекующие



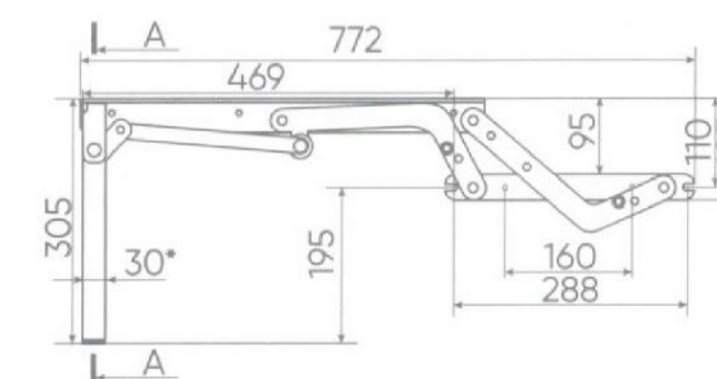
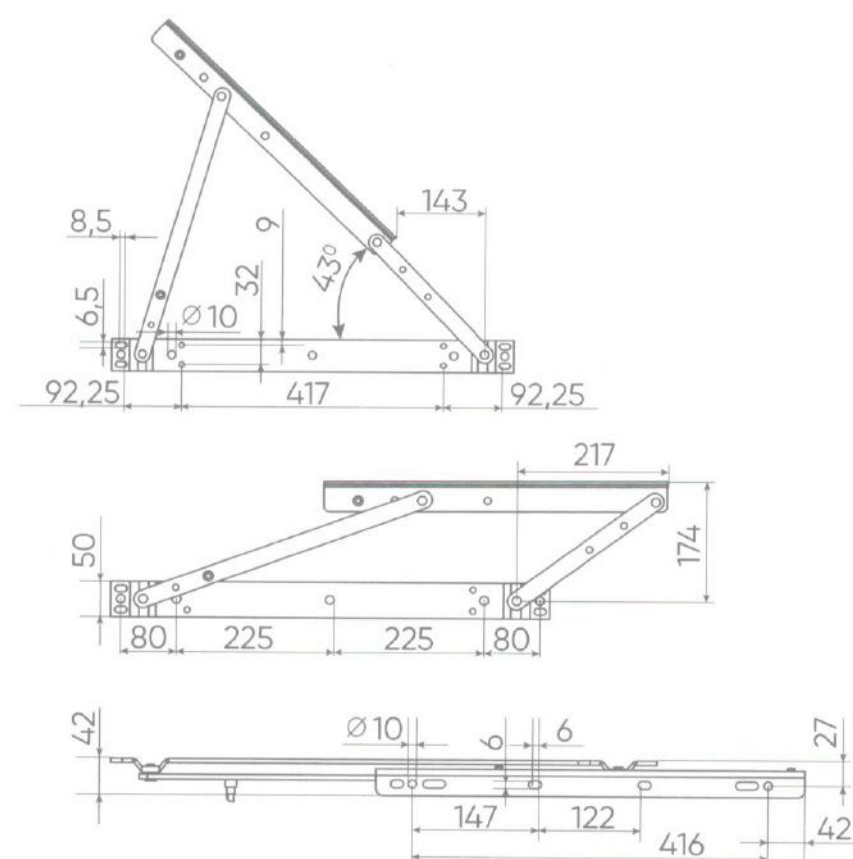
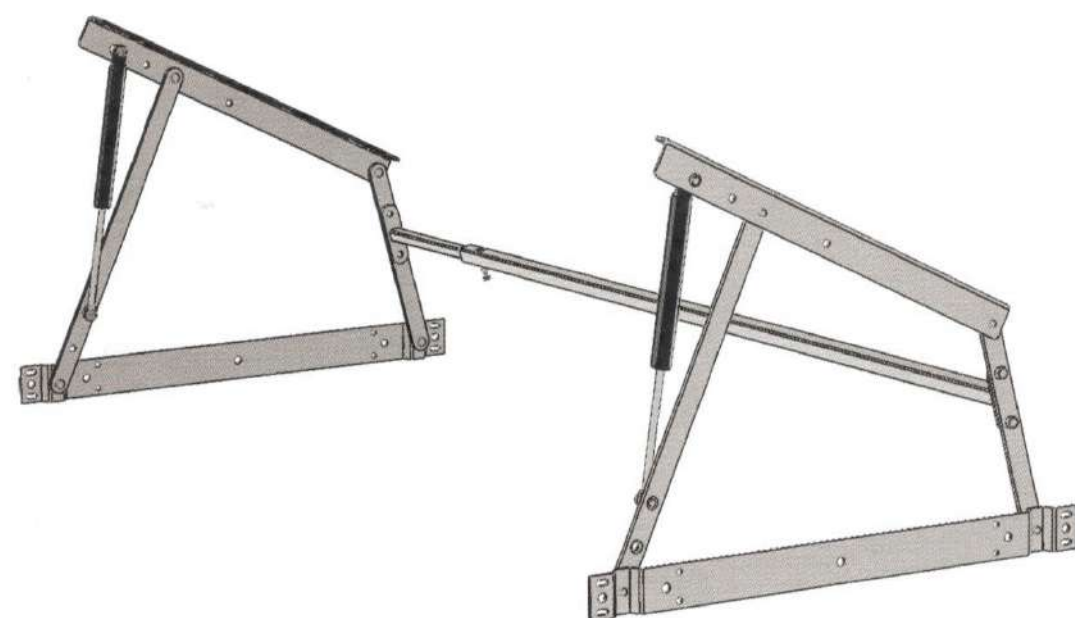
Механизм подъема

504



Шагающий механизм

402_НЗВ_09



Труба телескопическая
с болтом/цангой



Газлифт 385×60
до 1000Н



Труба универсальная 20×20
с болтом/цангой



Пружина
450Н / 550Н / 700Н



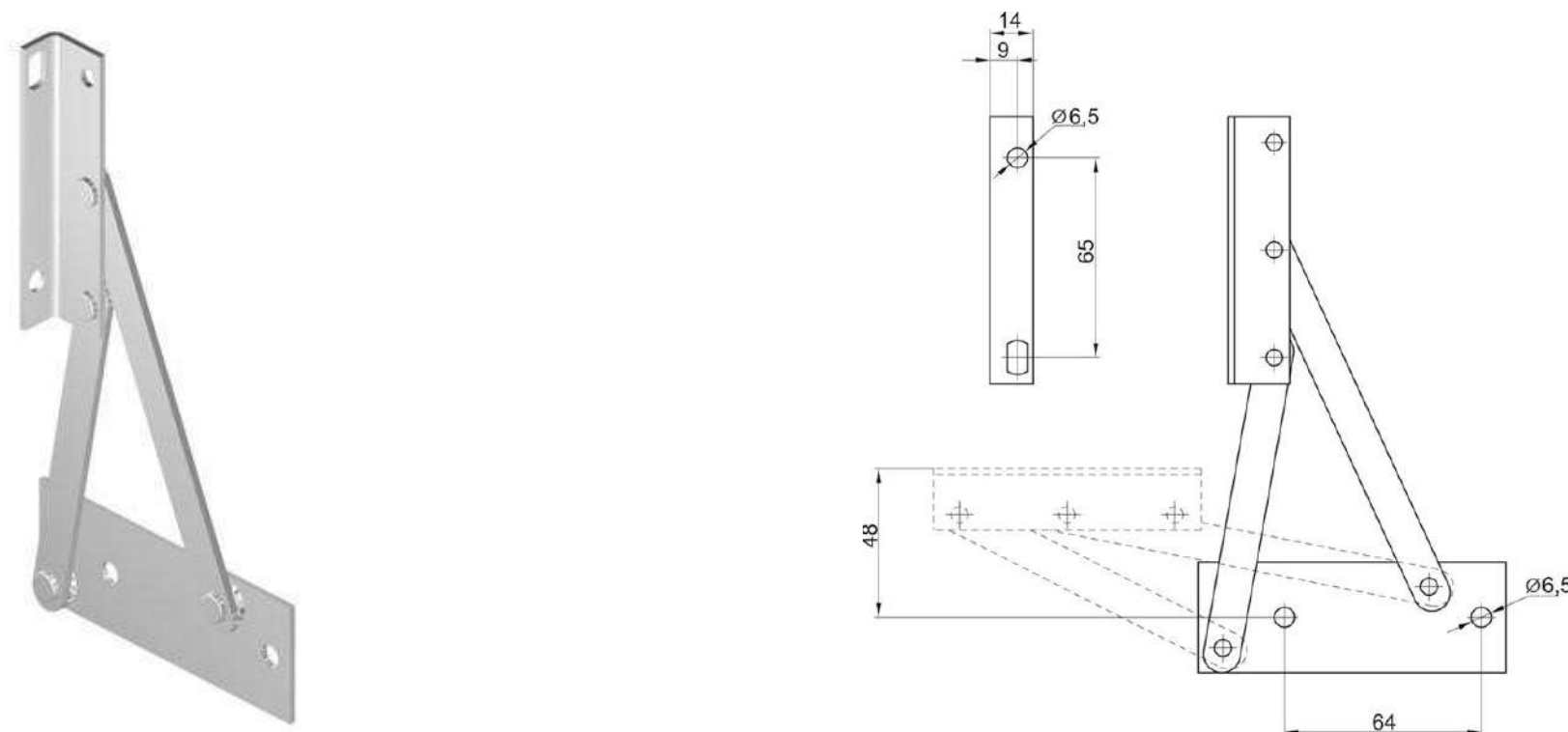
Механизмы трансформации

Комплекующие



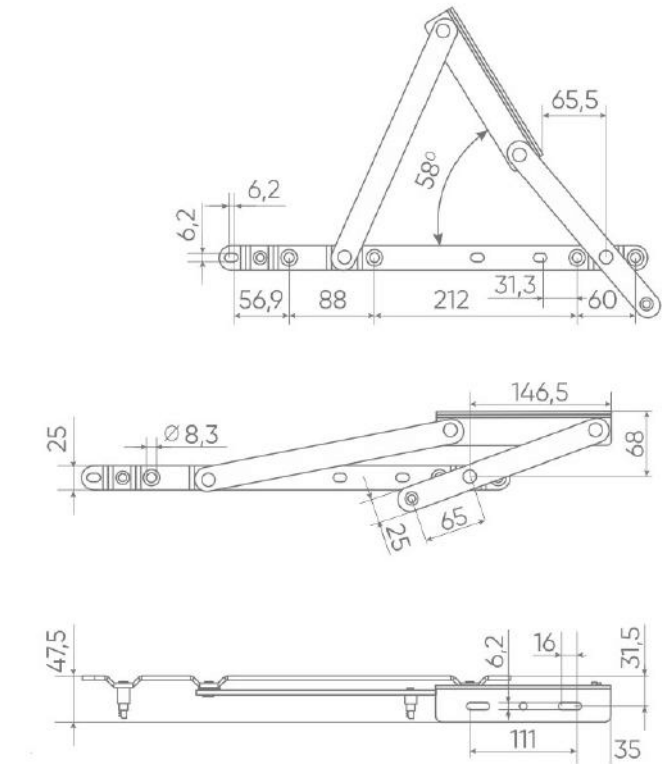
Механизм подъема «Микролифт»

524 ОЗМФ



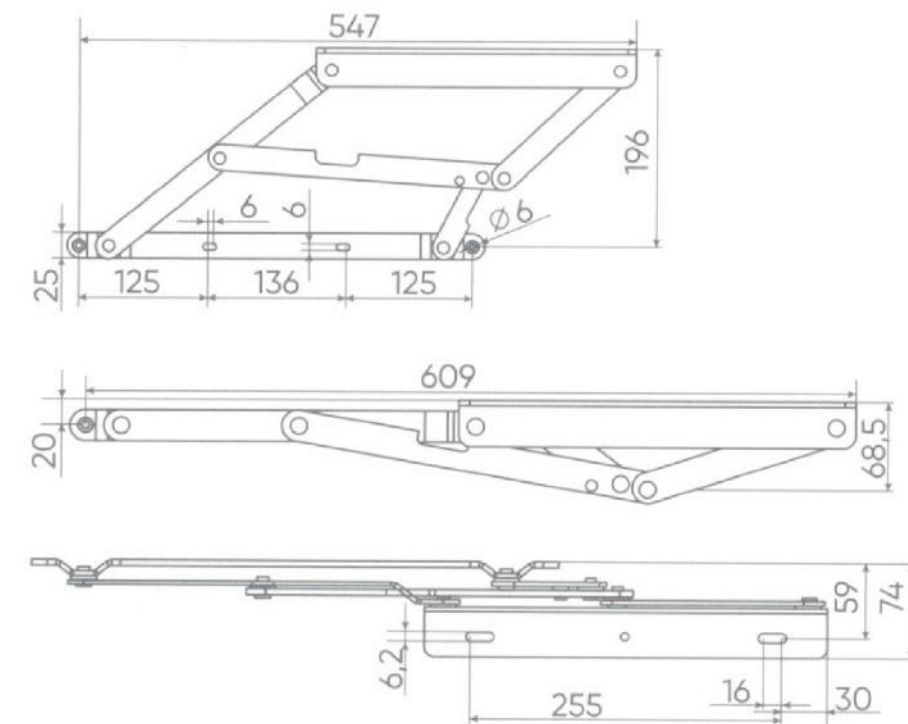
Механизм подъема (без газлифта)

500 КОМКОП



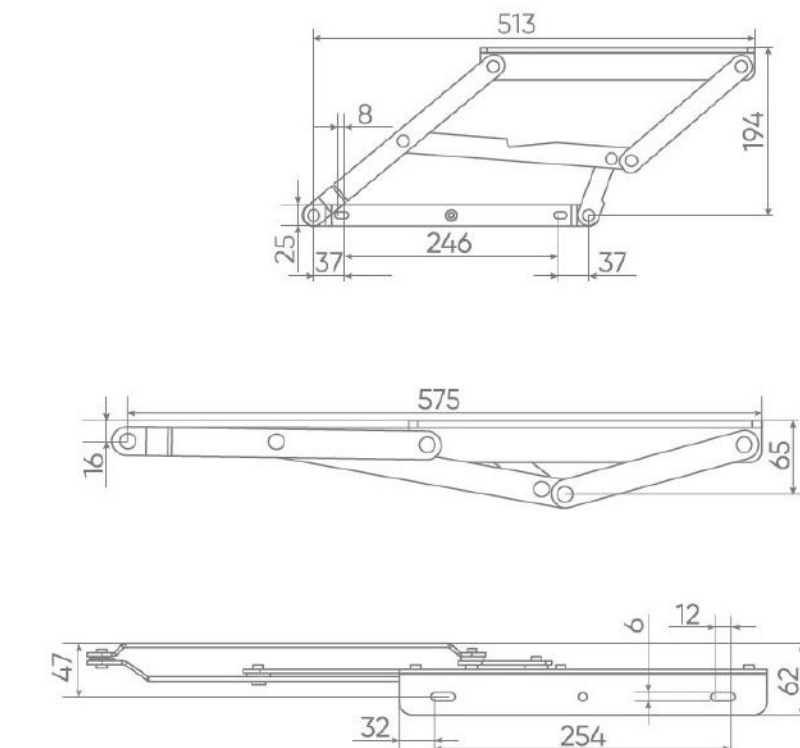
Механизм «Дельфин» без стопора

400 КОМКОП



Механизм «Дельфин» усиленный

413 КОМКОП

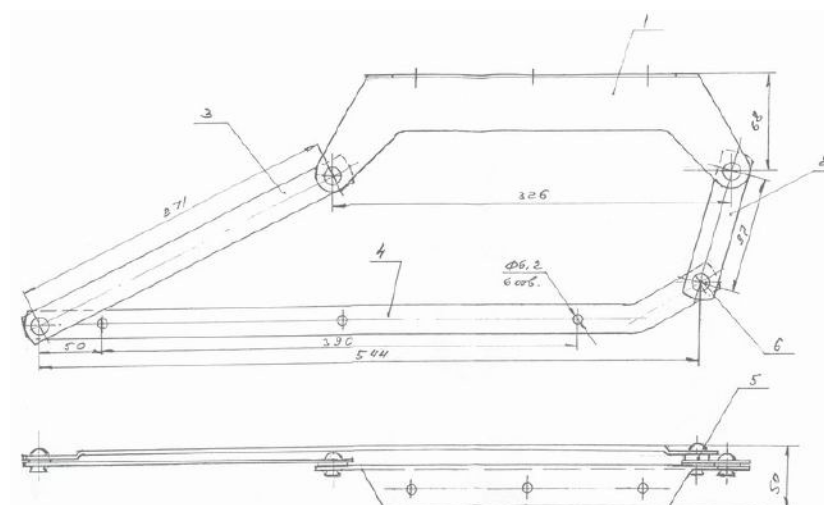
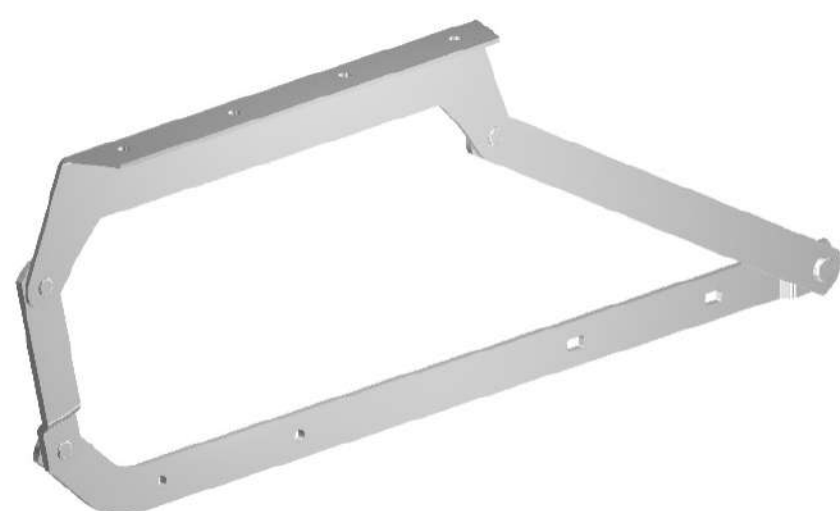


Механизмы трансформации

Комплектующие

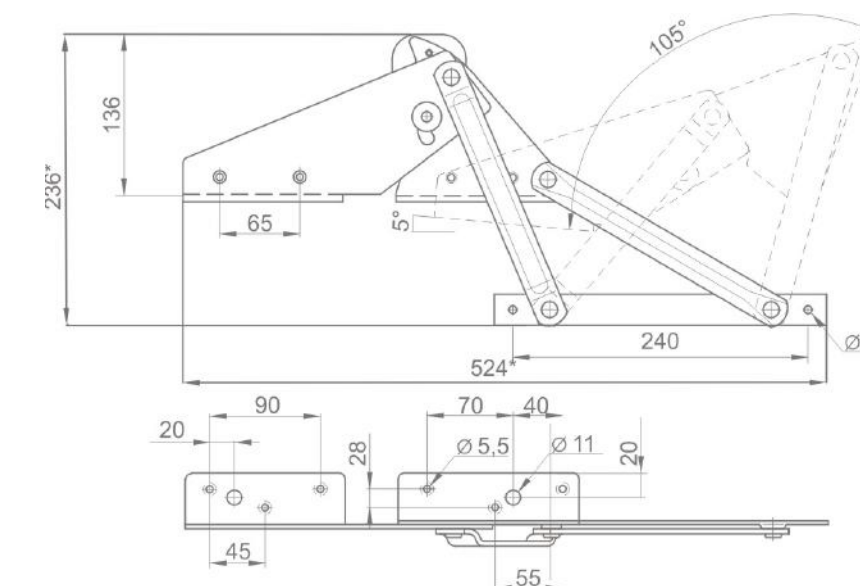
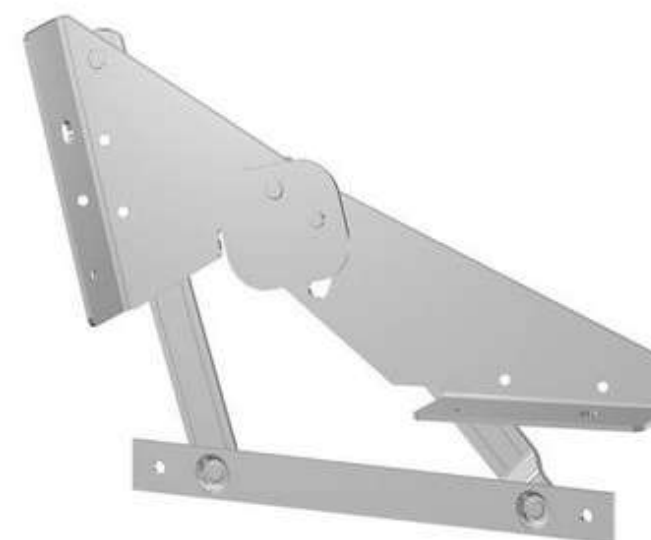


Замок «Дельфин» большой

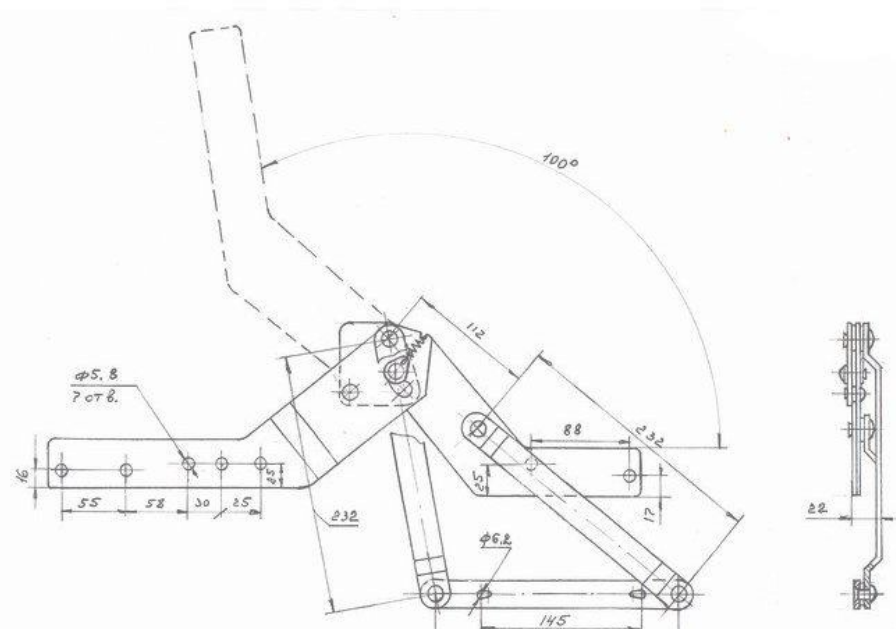


Механизм «Диван-книжка»

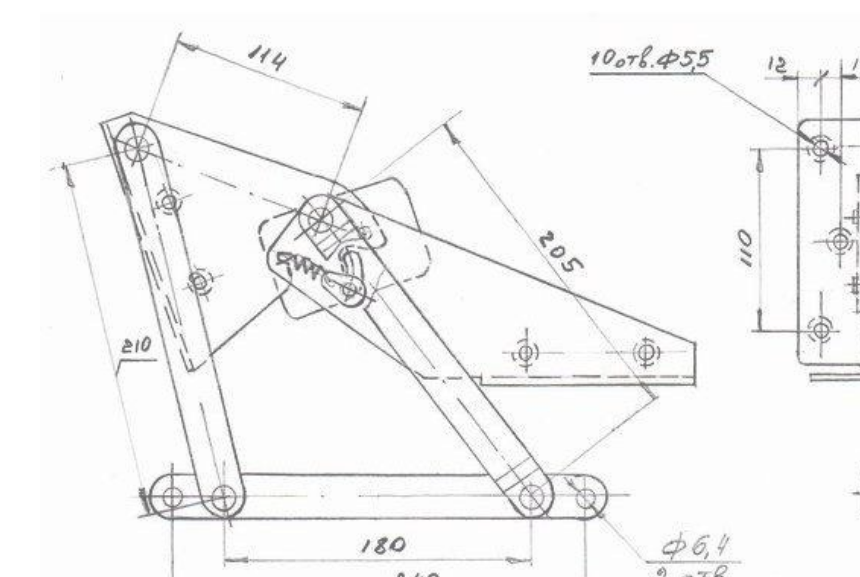
358



Замок книжка б/у



Замок книжка с/у



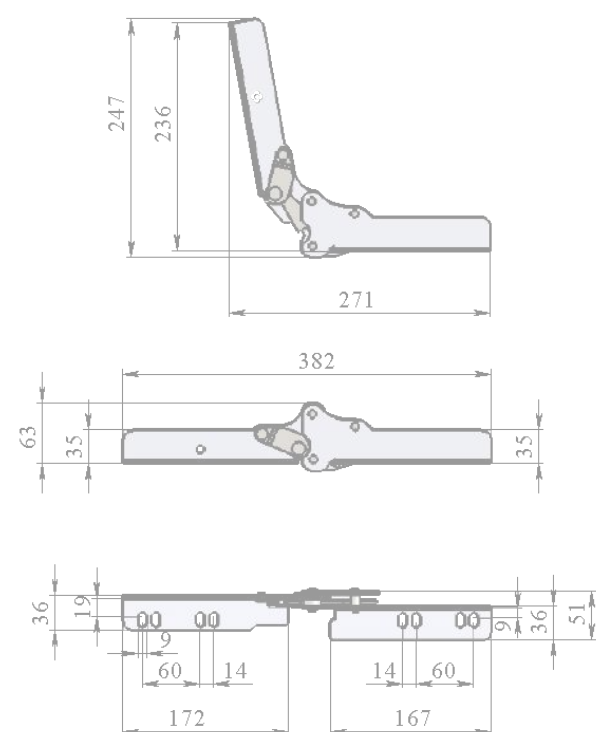
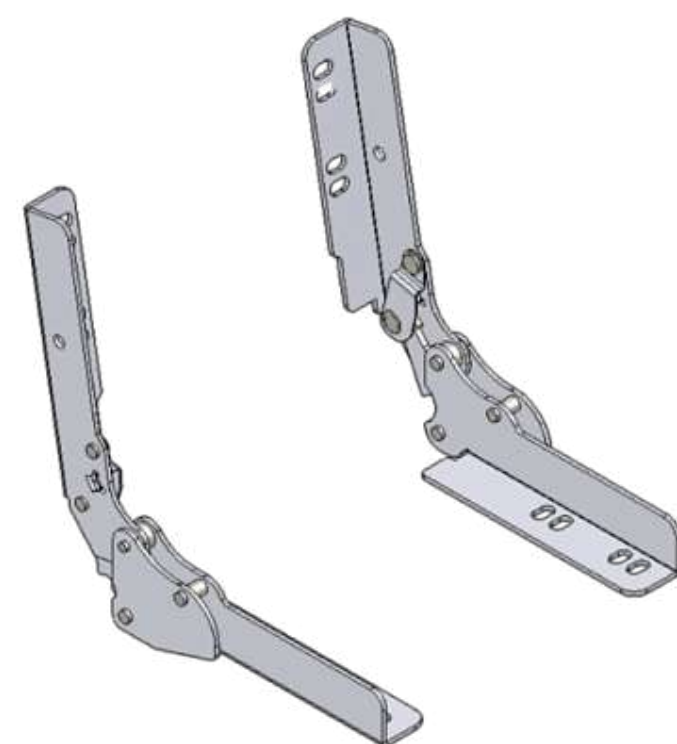
Механизмы трансформации

Комплектующие



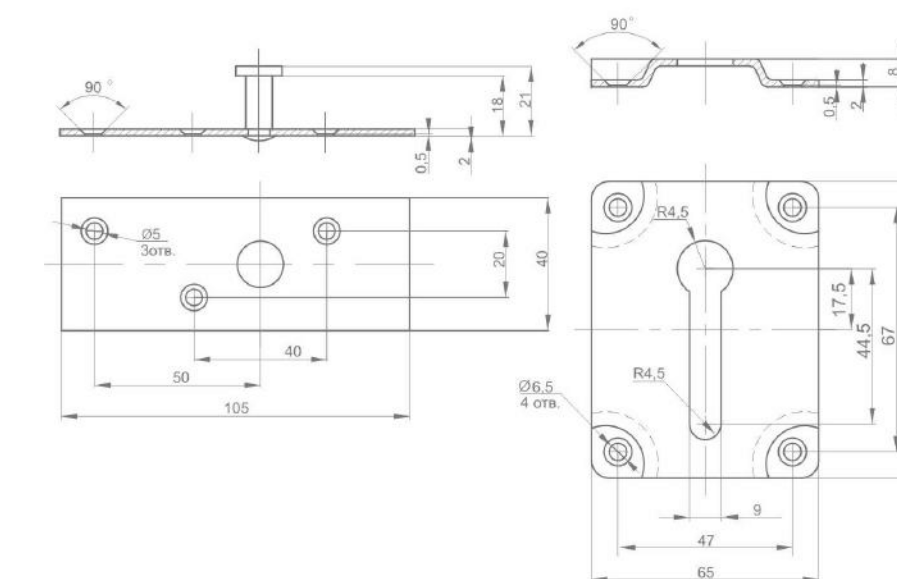
Механизм «Трещетка»

100/3



Механизм вращения

586

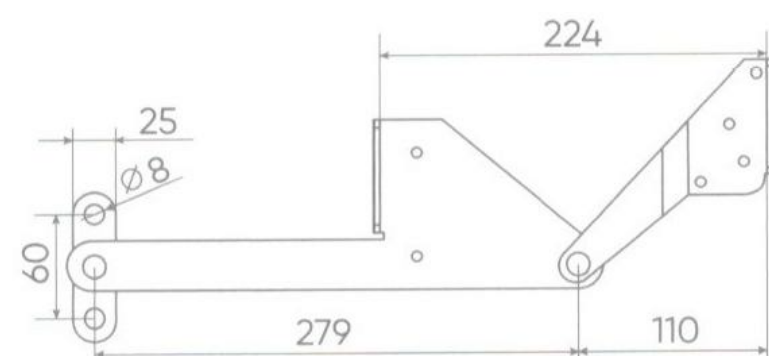
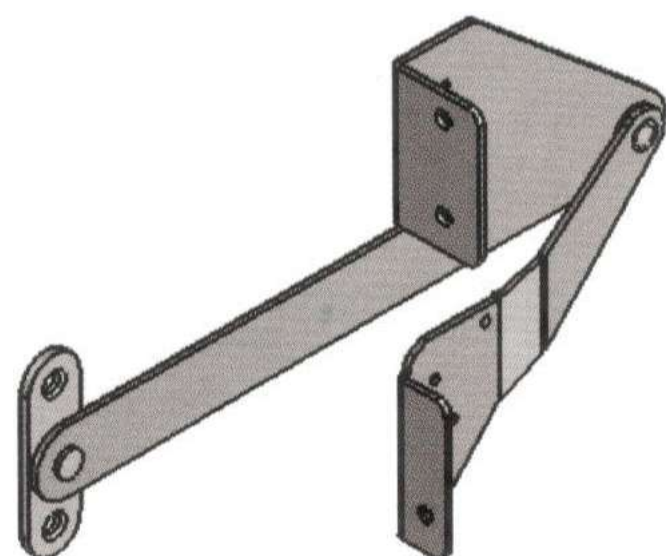


Механизм диван-кровать

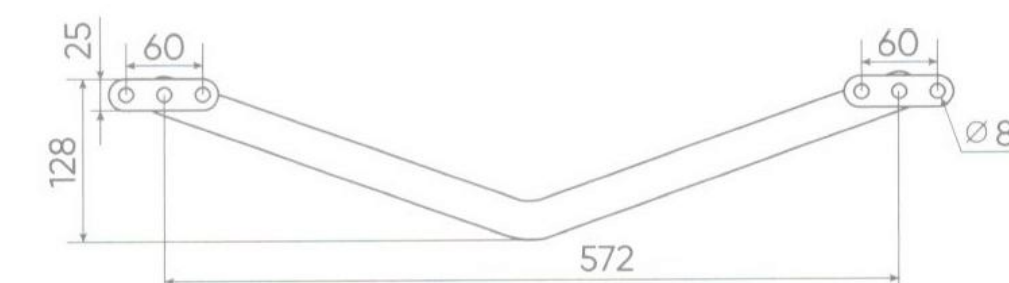
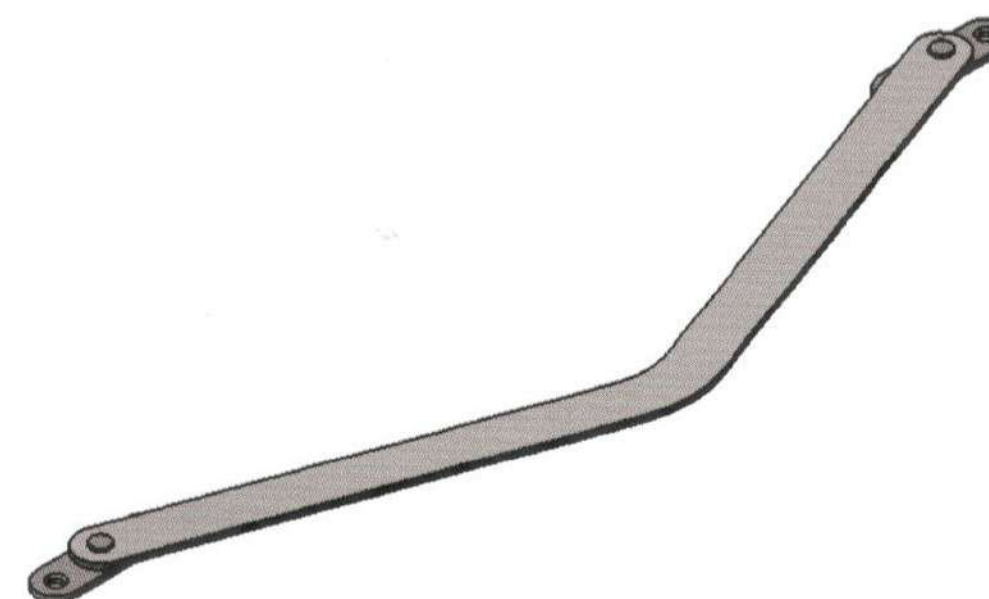
710



Рычаги для 710



Тяга для 710

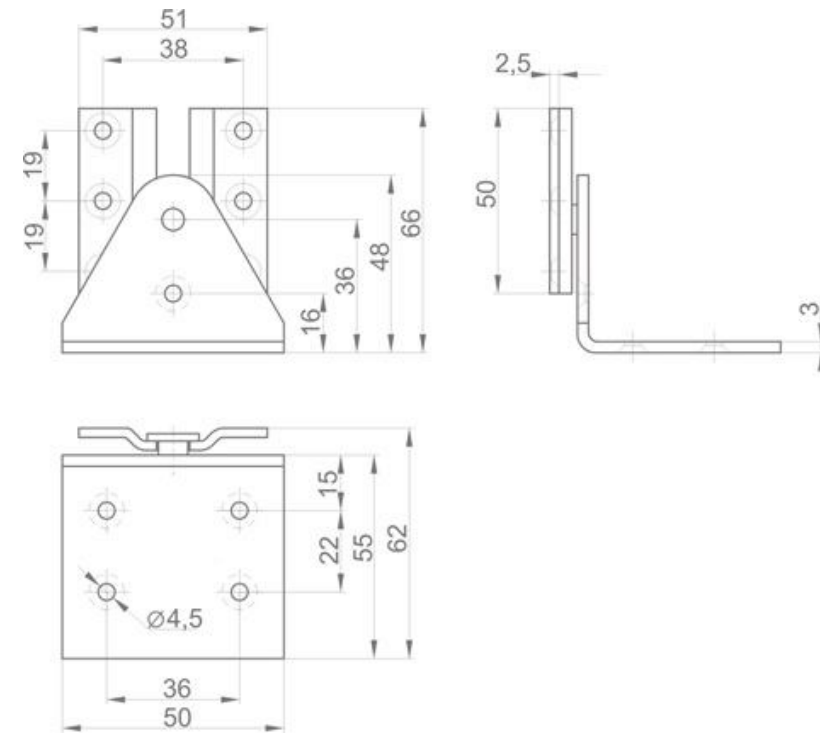


Механизмы трансформации

Комплектующие



Механизм **425/426**  **ОЗМФ**




Выкатной механизм **BM-6** 



Механизм трансформации «Финка» 



Механизм трансформации «Оттоманка» 



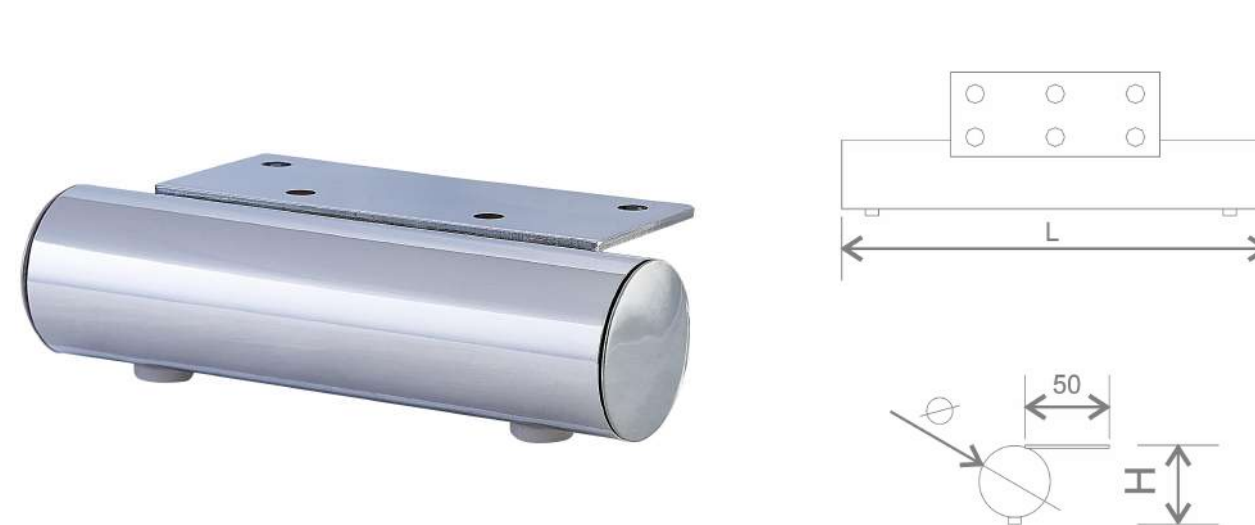
Опора 140

Н: 40 / 50 / 60 / 80 / 100 / 120 / 150 / 200 мм



Опора B155

∅ 40 мм L: 150 / 160 мм ∅ 50 мм L: 150 / 200 мм



Опора B037

Н: 130 мм



Опора B022

Н: 120 мм



Опора B206

Н: 90 мм



Опора для подлокотника

Н: 55 мм ∅ 50 мм (верх) ∅ 85 мм (низ)

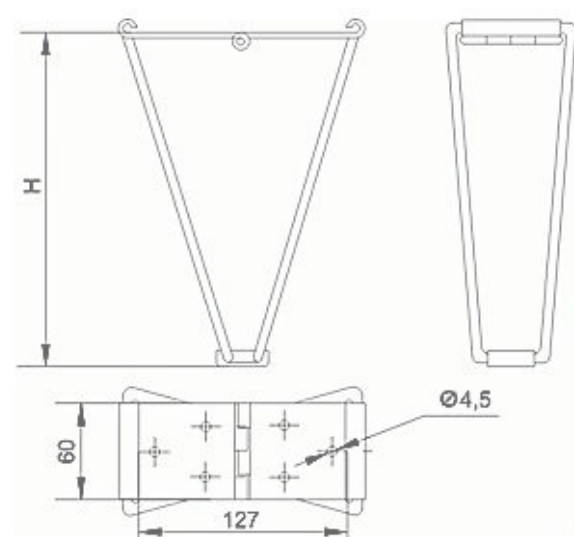


Опора «Вяз»

368



Н: 240 / 270 / 310 / 290 мм



Опора прямая



40×150 мм / 50×120 мм / 50×150 мм

● шлифованный алюминий ● орех экко ● венге



Опора «Бук»



Н: 60, 80, 100, 120, 150, 200 мм



Опора 1

Н: 25 мм



Опора 2

Н: 15 мм



Опора 3

Н: 25 мм



Опора 4

Н: 50 мм



Опора 4/2

Н: 40 мм



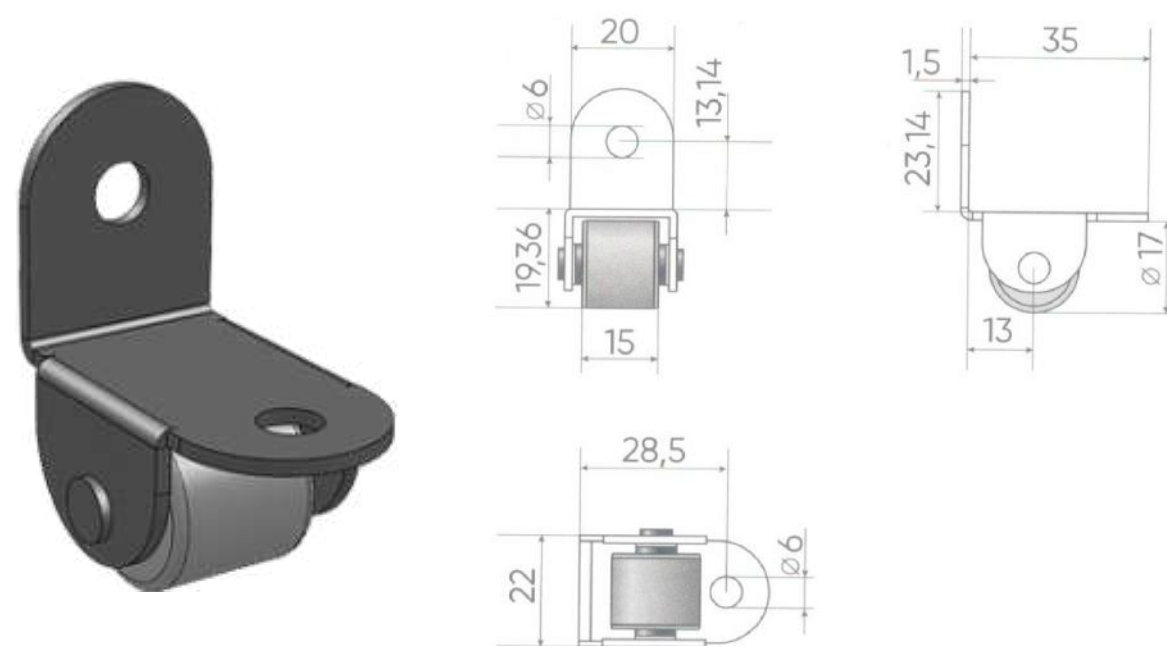
Опора 5

Н: 65 мм



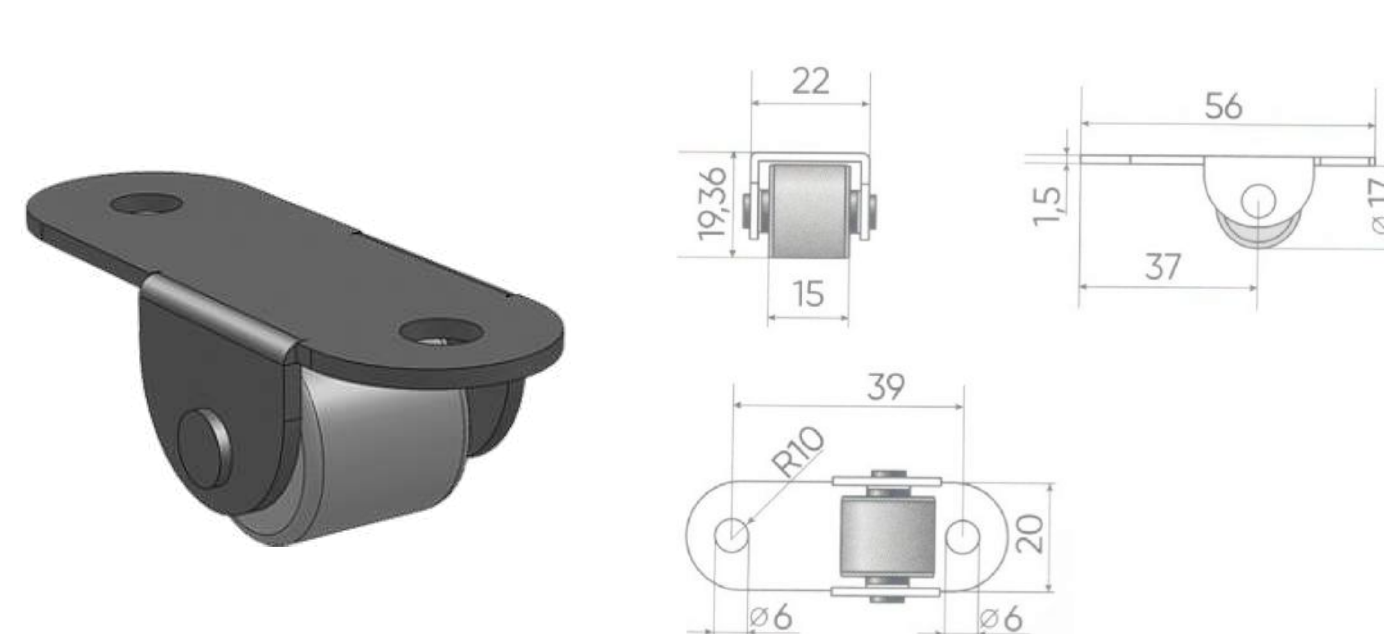
Опора роликовая 171

Резиновое колесико



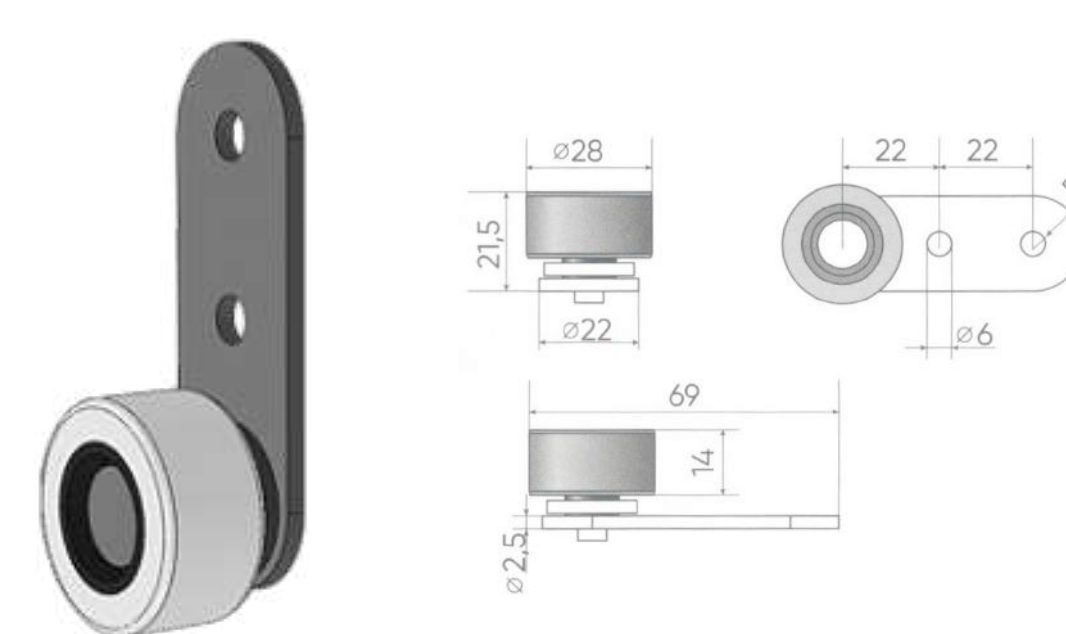
Опора роликовая 172

Резиновое колесико



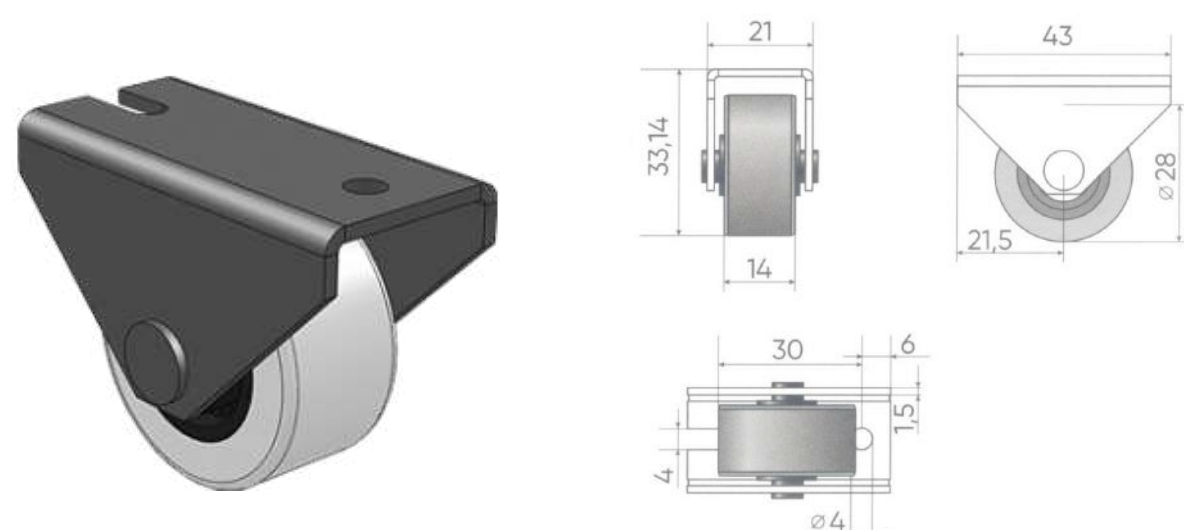
Опора роликовая 252

Резиновое колесико



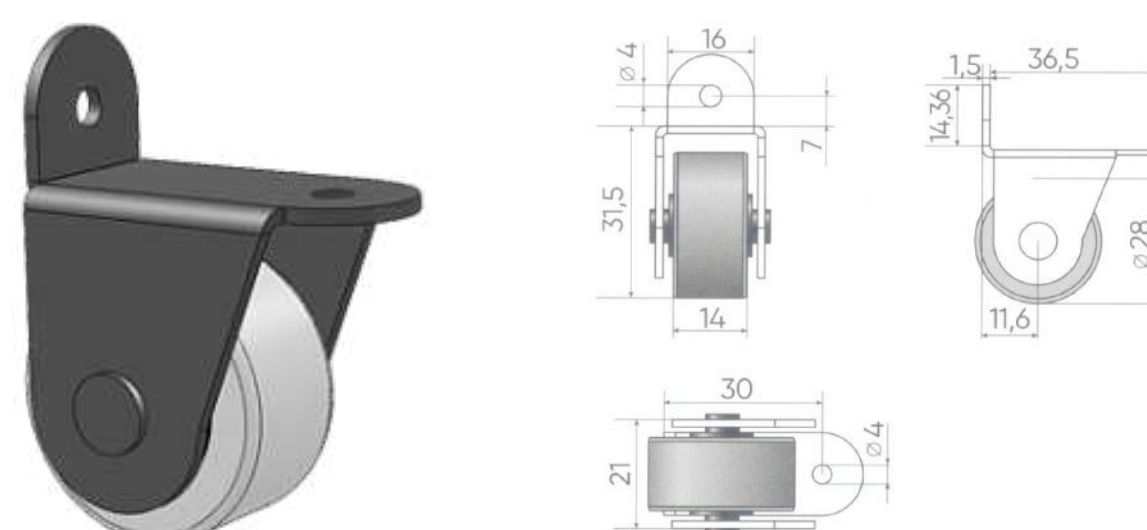
Опора роликовая 302

Резиновое колесико



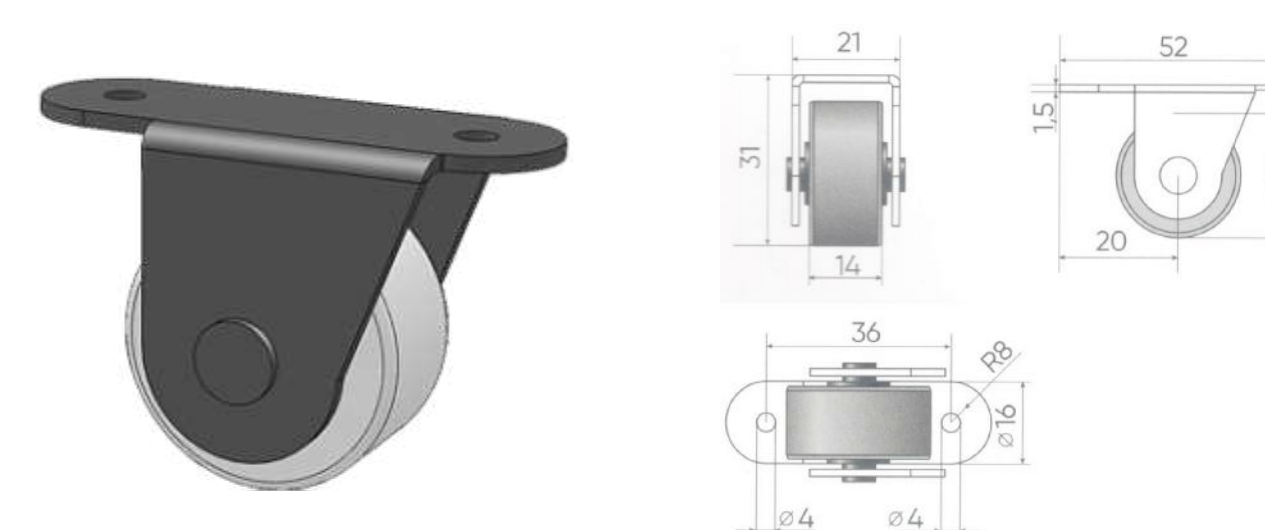
Опора роликовая 312

Резиновое колесико



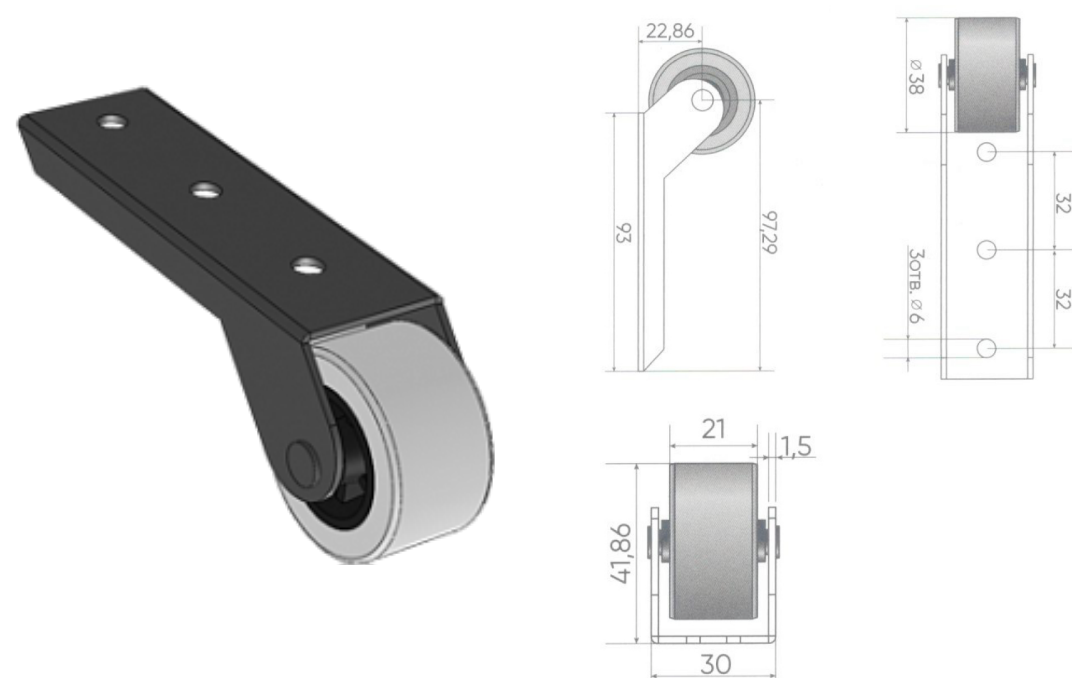
Опора роликовая 314

Резиновое колесико



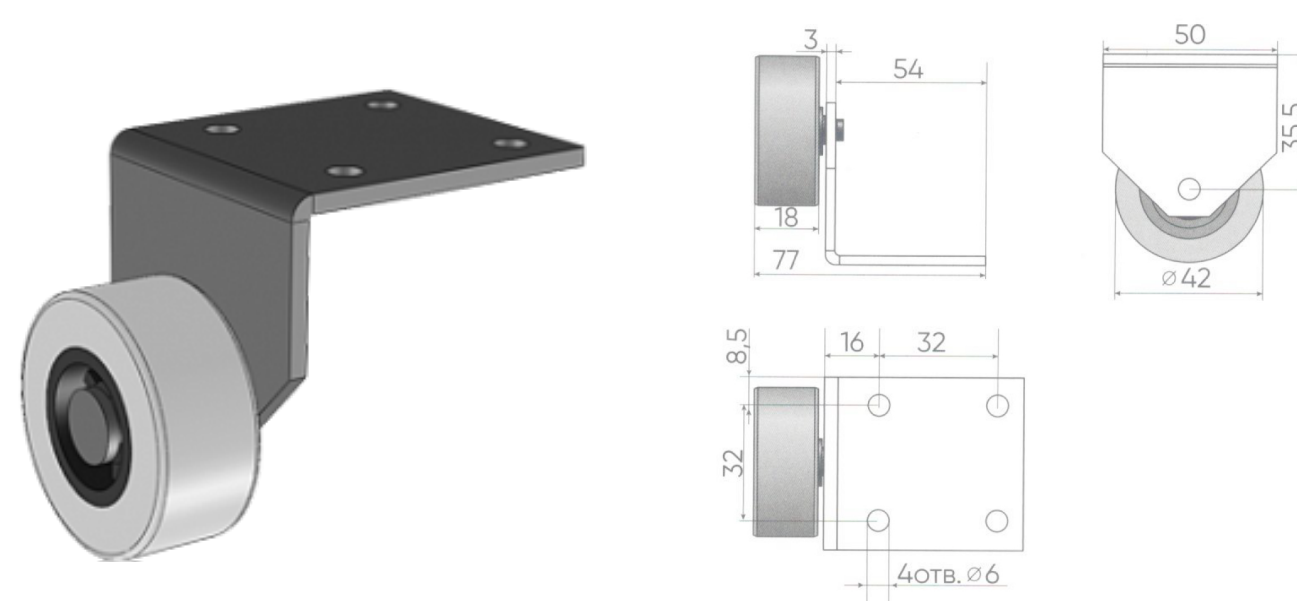
Опора роликовая 364

Резиновое колесико



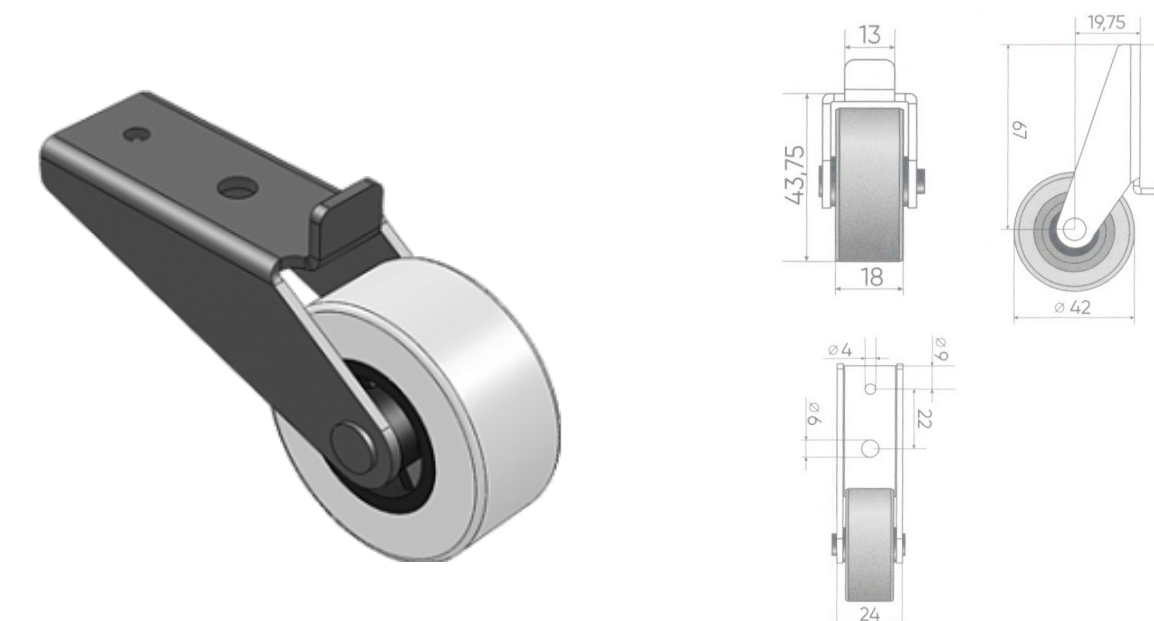
Опора роликовая угловая 2422

Резиновое колесико



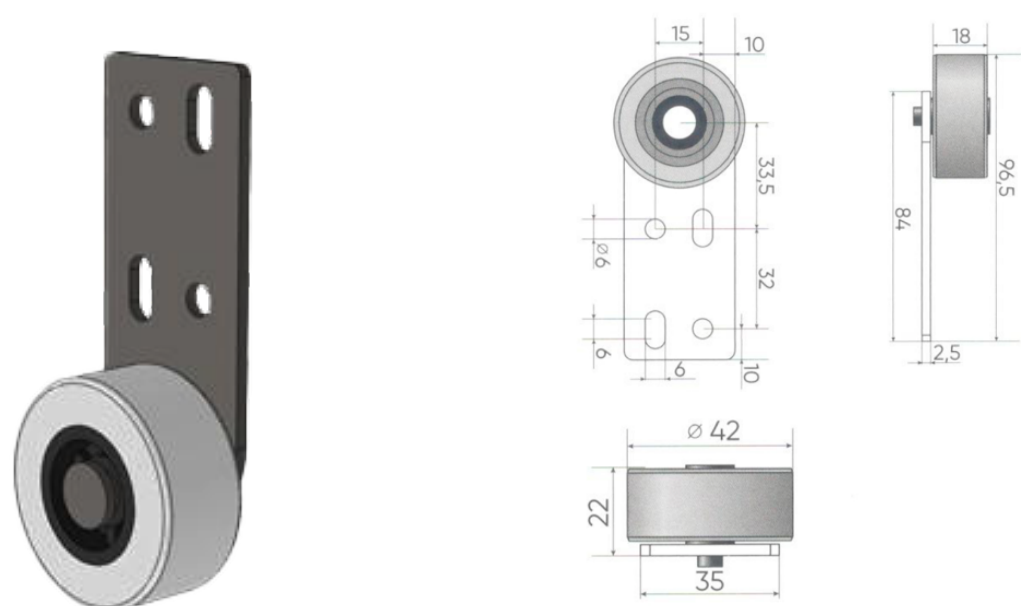
Опора колесная 422

Резиновое колесико



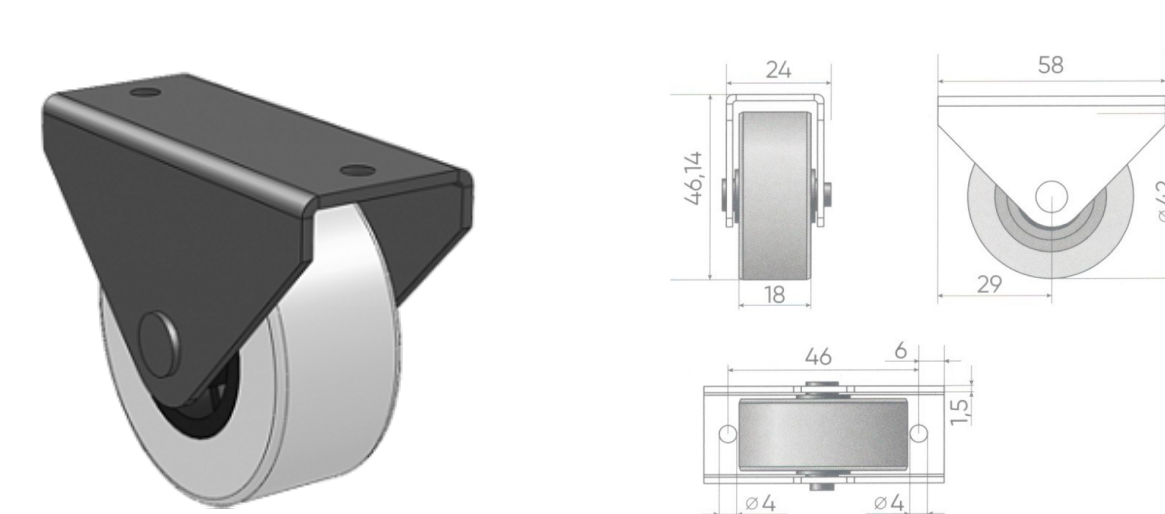
Опора колесная 424

Резиновое колесико



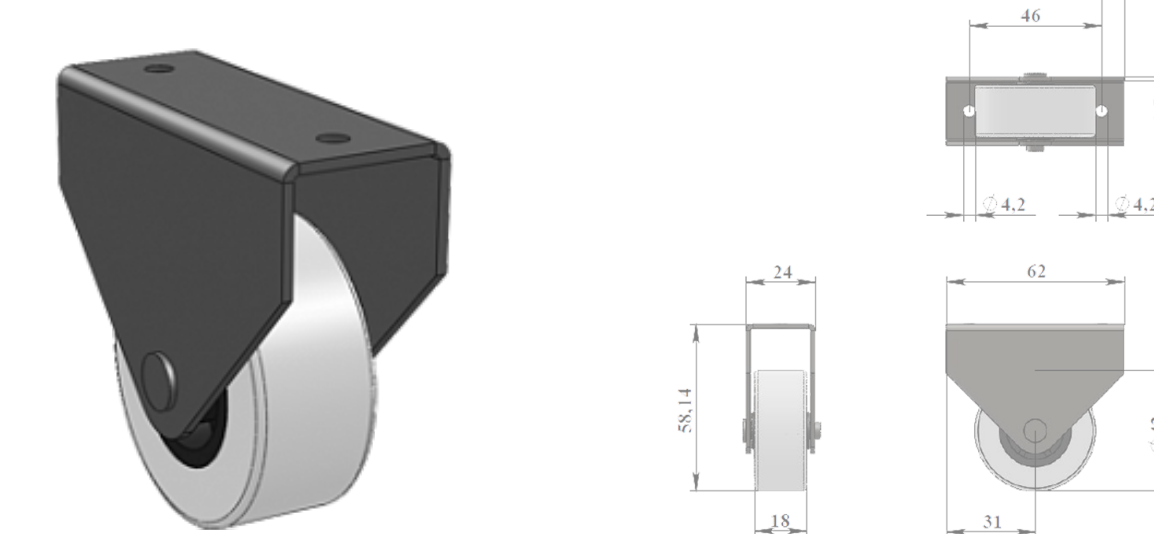
Опора роликовая 462

Резиновое колесико



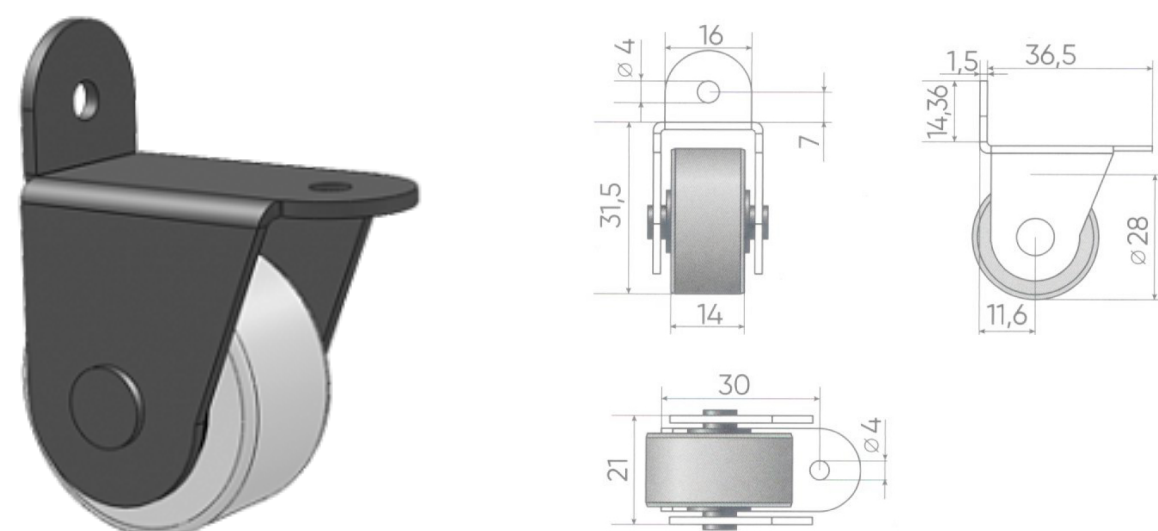
Опора роликовая 552

Резиновое колесико



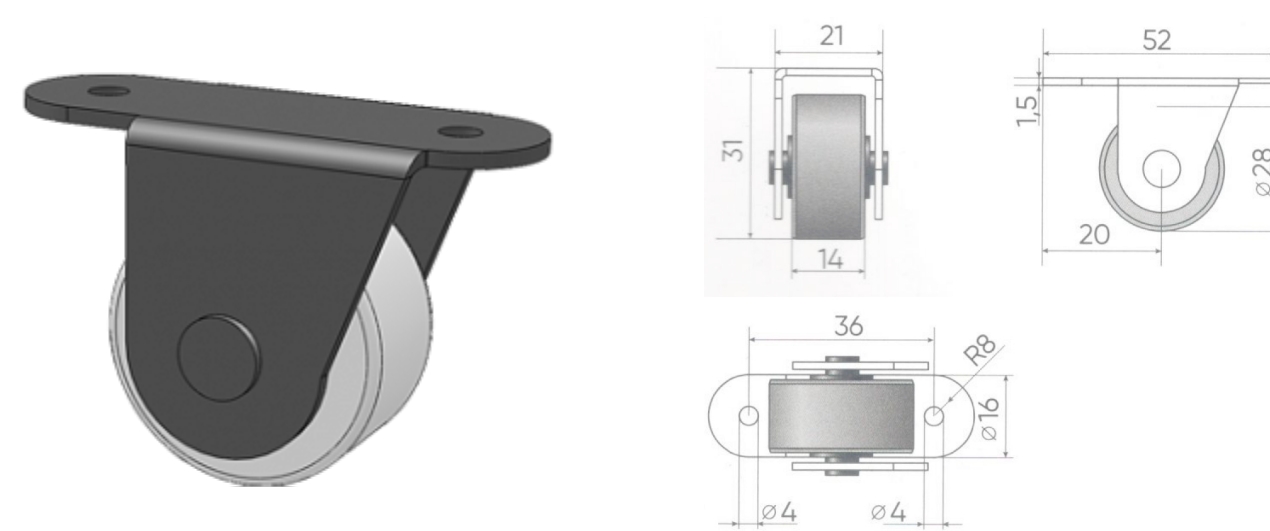
Опора «Софа» д.1

Пластмассовое колесико



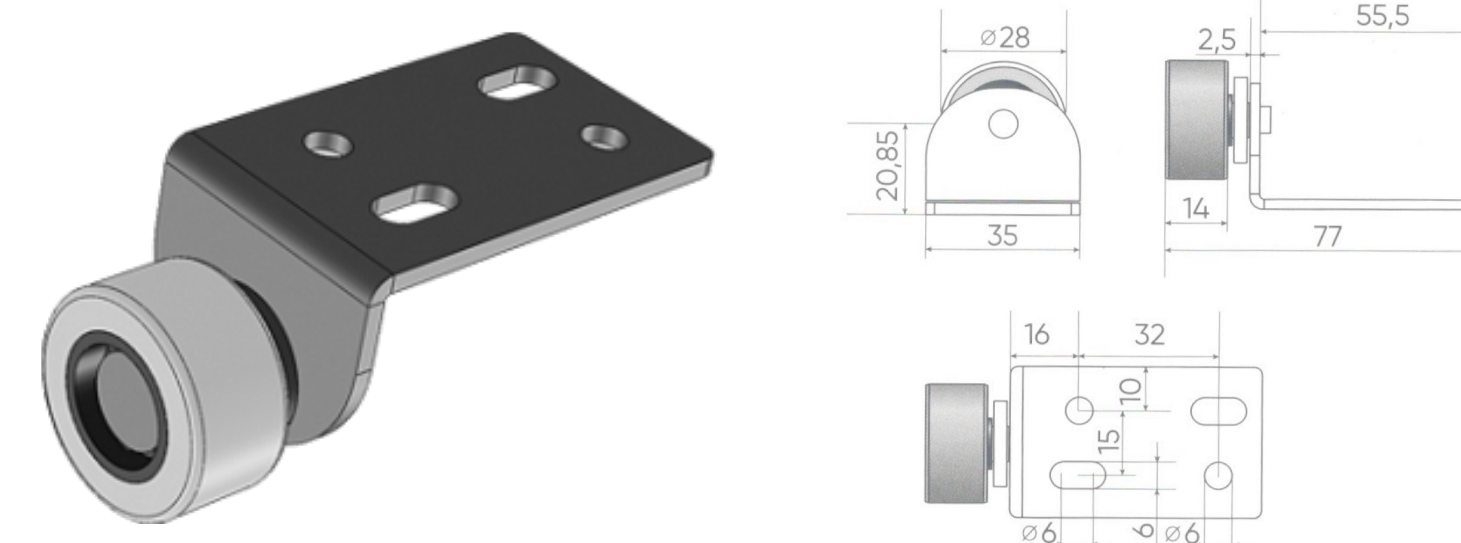
Опора «Софа» д.1.1

Пластмассовое колесико



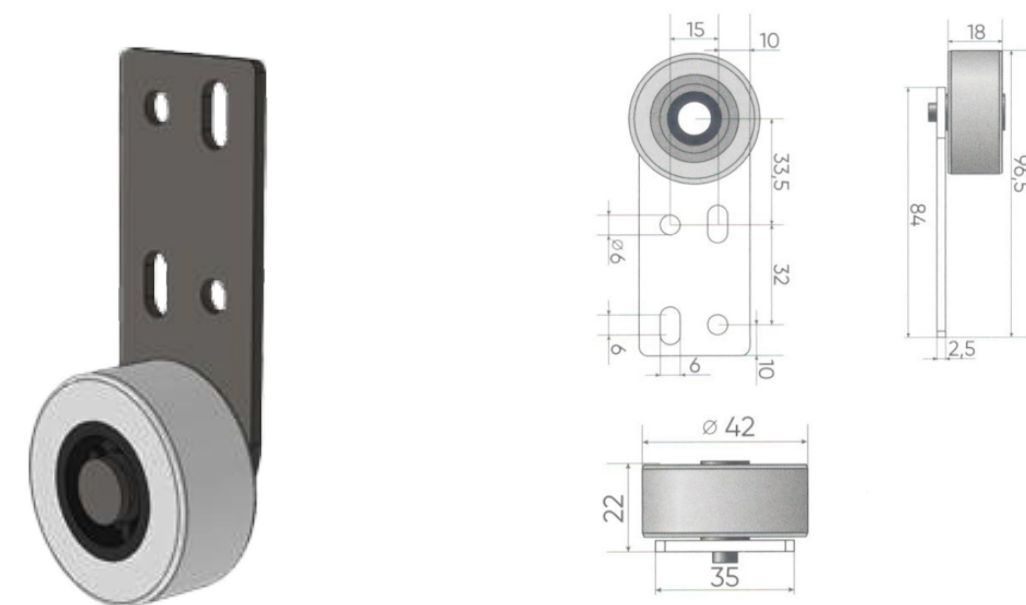
Опора «Софа» д.2.1

Пластмассовое колесико



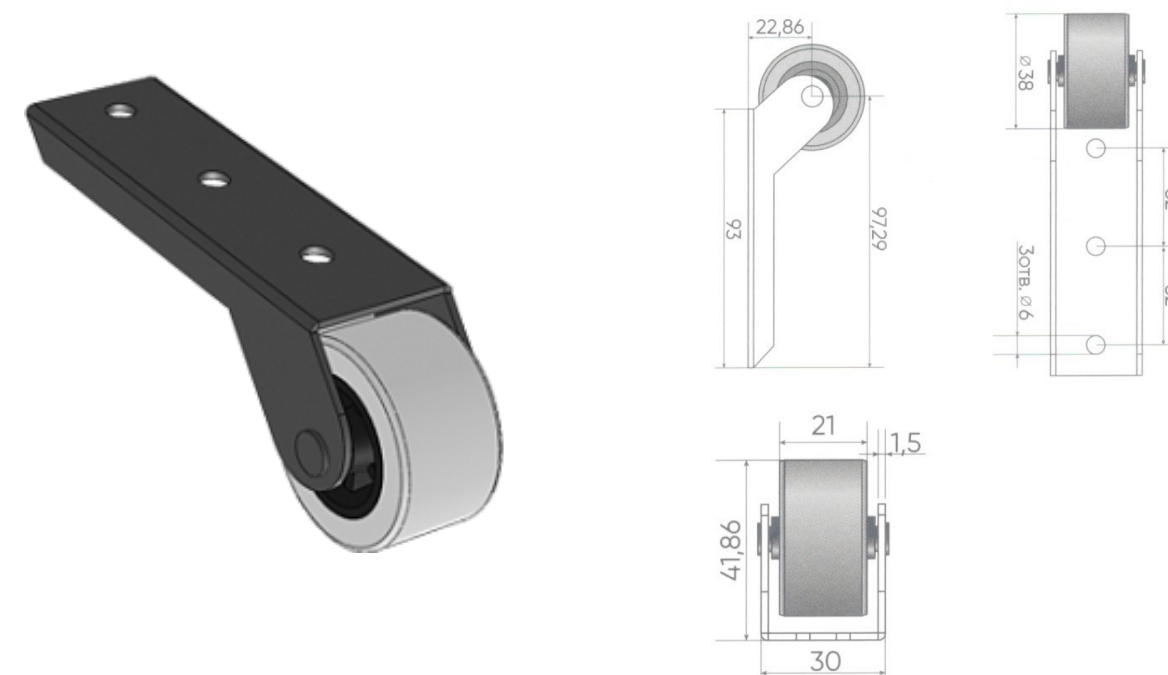
Опора «Софа» д.2.3

Пластмассовое колесико



Опора «Софа» д.3

Пластмассовое колесико



NOVA Aero Spray красный

520 мл

EGIDA



Вязкость:	200 мПа с
Содержание сухого остатка:	40±2, % масс

NOVA ТГ FIREPROF TIME красный

15 кг

EGIDA



Вязкость:	340 ± 50 мПа с
Содержание сухого остатка:	41±2, % масс
Открытое время при одностороннем нанесении:	10 сек - 5 мин
Открытое время при двустороннем нанесении:	10 сек - 9 мин
Расход при одностороннем нанесении:	120 - 160 г/м ²
Расход при двустороннем нанесении:	80 - 120 г/м ²

NOVA ТГ FIREPROF TIME красный

225 кг

EGIDA



Вязкость:	340 ± 50 мПа с
Содержание сухого остатка:	41±2, % масс
Открытое время при одностороннем нанесении:	10 сек - 5 мин
Открытое время при двустороннем нанесении:	10 сек - 9 мин
Расход при одностороннем нанесении:	120 - 160 г/м ²
Расход при двустороннем нанесении:	80 - 120 г/м ²

NOVA Hand красный

11 КГ

EGIDA



Вязкость:	750 ± 100 мПа с
Содержание сухого остатка:	50±2, % масс
Открытое время при одностороннем нанесении:	30 сек - 10 мин
Открытое время при двустороннем нанесении:	30 сек - 20 мин
Расход при одностороннем нанесении:	130 - 180 г/м ²
Расход при двустороннем нанесении:	150 - 200 г/м ²

Клей/Древесные плиты и картон

Комплекующие



NOVA КАССИУС красный 11 кг EGIDA



Вязкость:	225 ± 50 мПа с
Содержание сухого остатка:	45±2, % масс
Открытое время при одностороннем нанесении:	30 сек - 3 мин
Открытое время при двустороннем нанесении:	60 сек - 5 мин
Расход при одностороннем нанесении:	100 - 120 г/м ²
Расход при двустороннем нанесении:	80 - 100 г/м ²

ДСП 3500x1750x16 EGIDA



Картон 1250x920x1,2 EGIDA

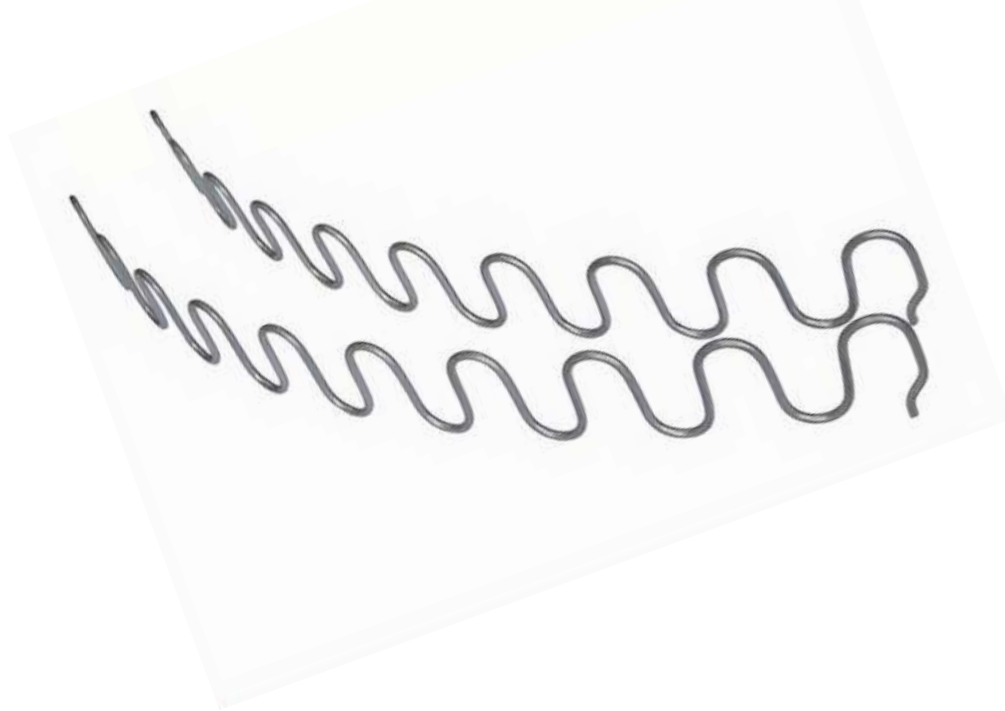


ДВП 2750x1700x3,2 EGIDA



Усиленная пружина-змейка **For Est**

Н: 470/500/520/560/600/620/630 мм



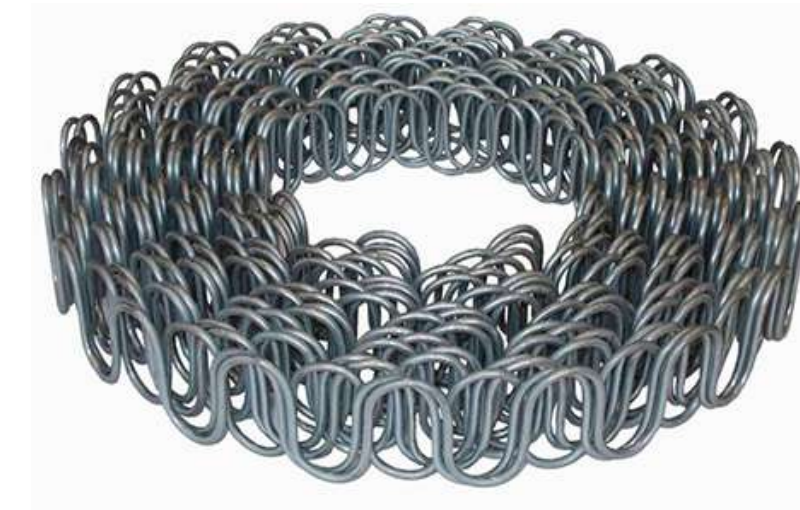
Диаметр проволоки: 3,5 мм
Количество витков: 9
Тип покрытия: ЦИНК
Количество в коробке: 300 шт.

Клипсы усиленные **For Est**



Упаковка: коробка из гофрокартона
Количество в упаковке: 100 шт.

Усиленная пружина-змейка рулонная **For Est**



Длина: 25 м
Диаметр проволоки: 3,5 мм
Тип покрытия: ЦИНК
Количество в упаковке: 25 м

Крепеж шарнирный А-100R **EGIDA**



Цвет: черный
Количество: 2000 шт.

Зацепы / Фиксаторы

Комплектующие



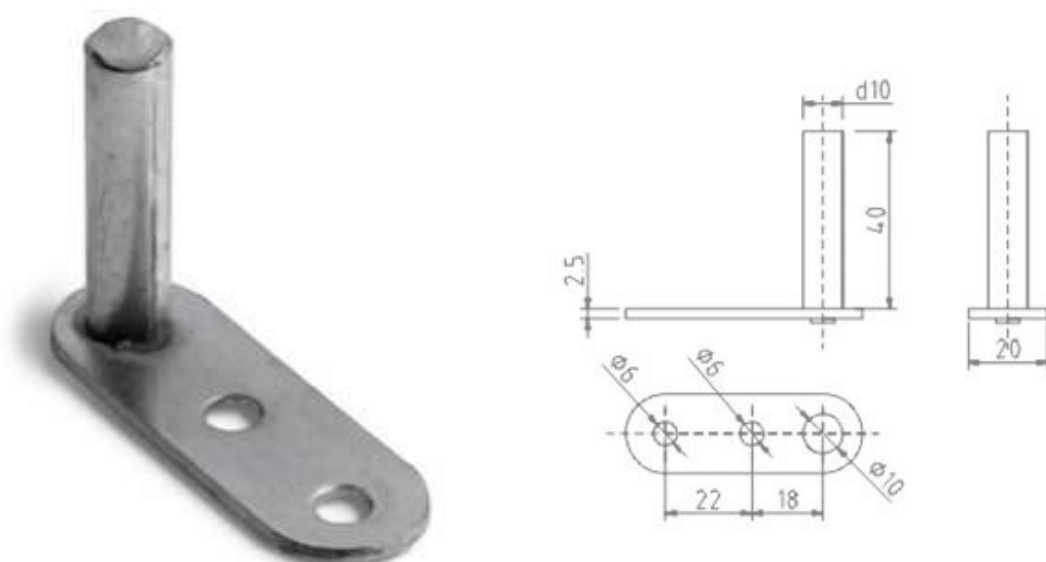
Крючок

Цинк



Штырь-зацеп длинный

Цинк



Штырь-зацеп короткий

Цинк



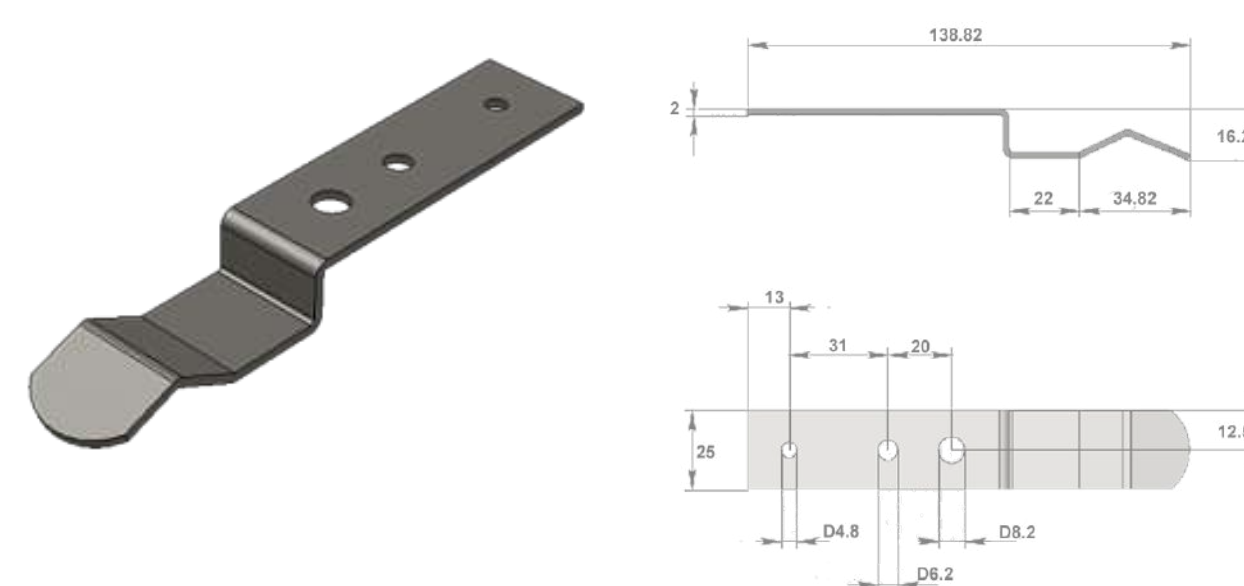
Крючок к м-му «Венеция»

Цинк



Фиксатор роликовой опоры

Цинк



Фиксатор роликовой опоры

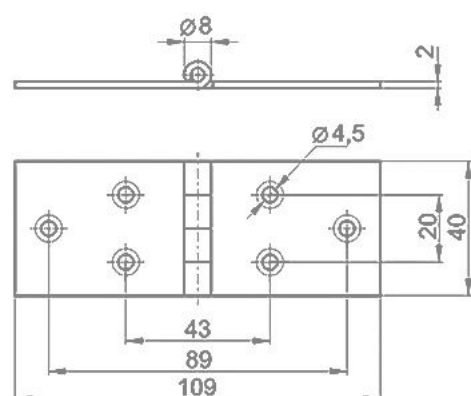
Цинк



Петля карточная 40x109



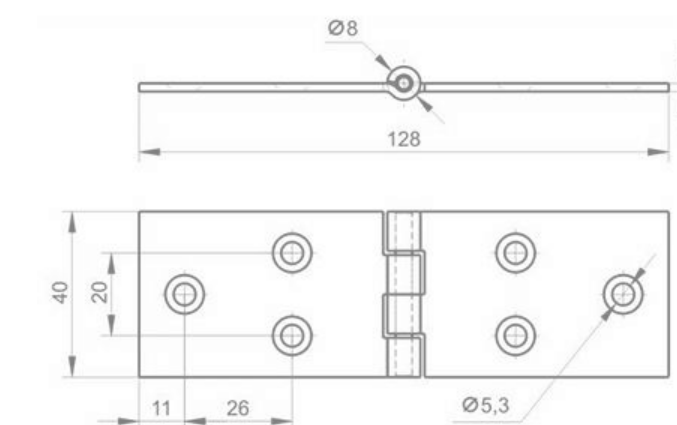
Цинк



Петля карточная 40x128



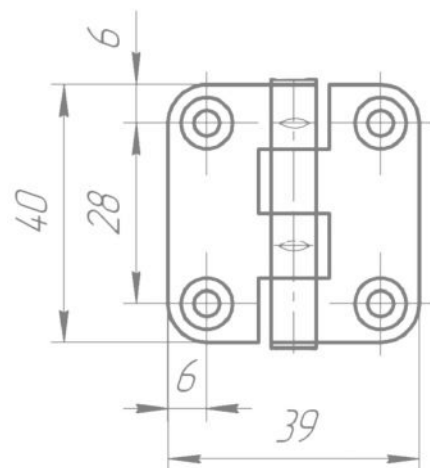
Цинк



Петля накладная ПН5-40



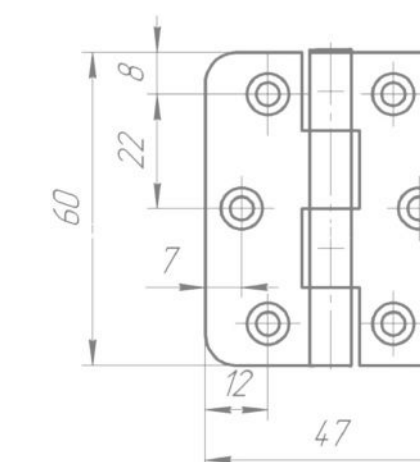
Цинк



Петля накладная ПН5-60



Цинк

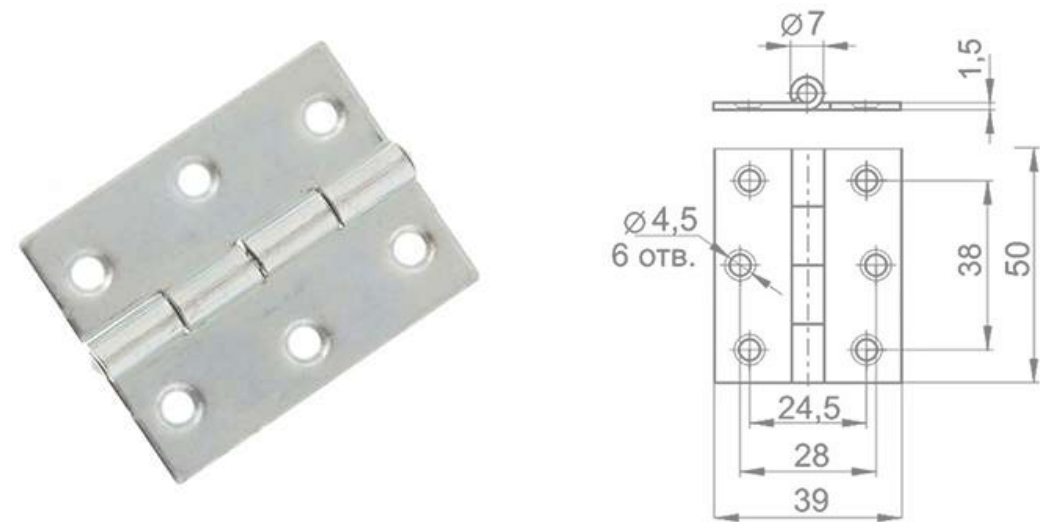


Петля карточная

40x50



Цинк



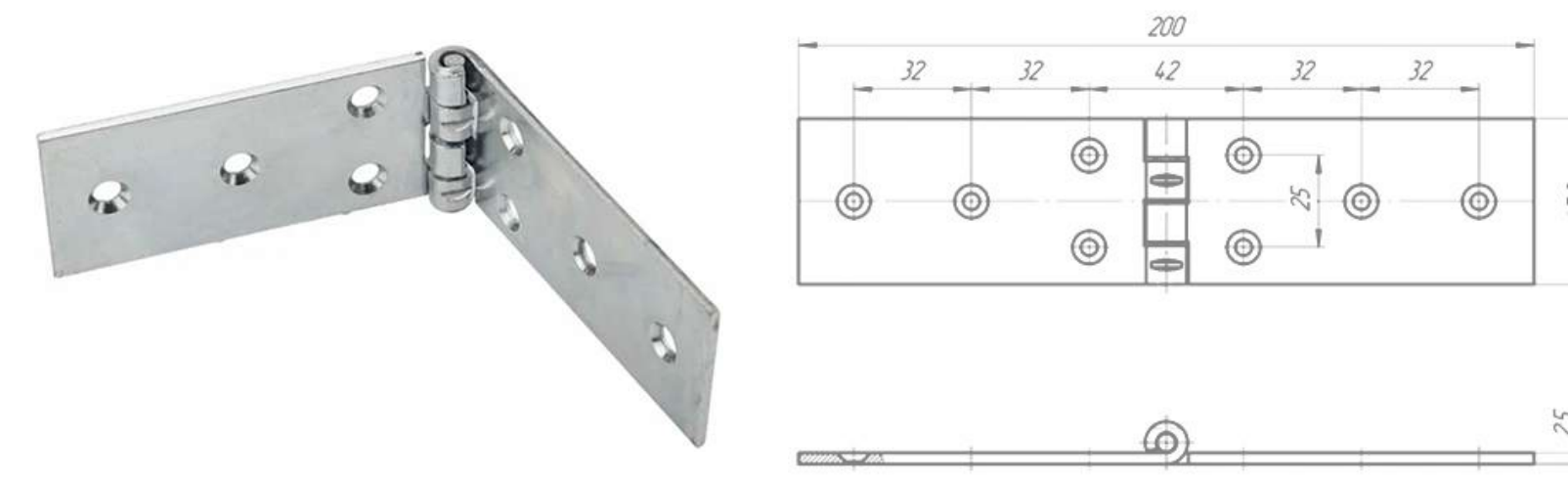
Петля карточная

тип 2

45x200x2,5



Цинк

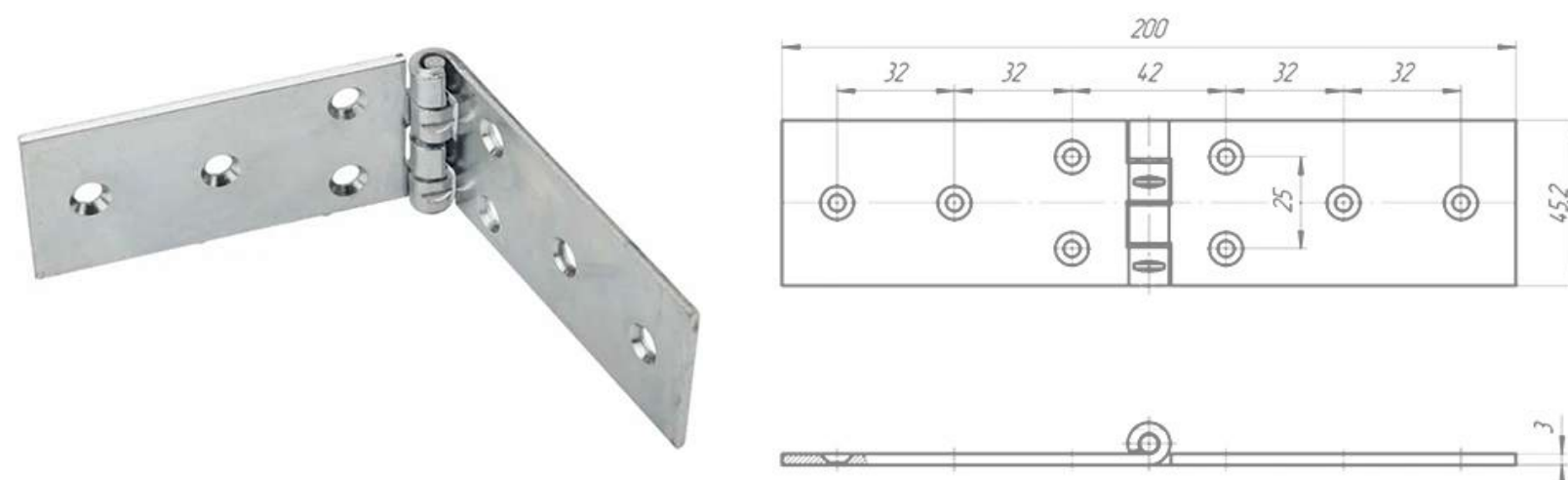


Петля карточная

45x200x3



Цинк



Уголок

26x26

Металлист



Соединители и стяжки

Комплектующие



Соединитель 548

ТИП 4

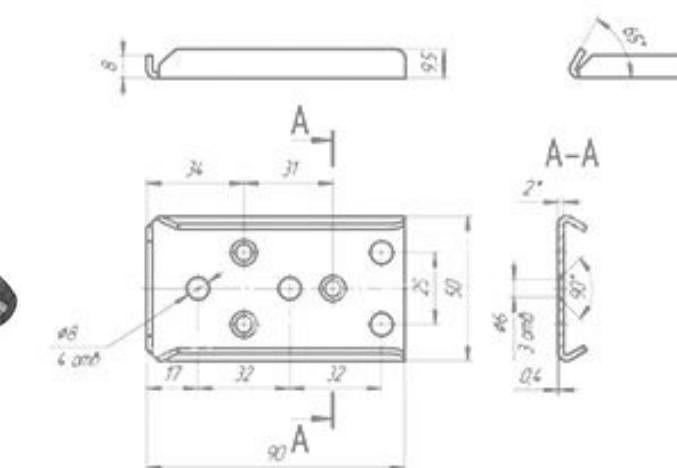
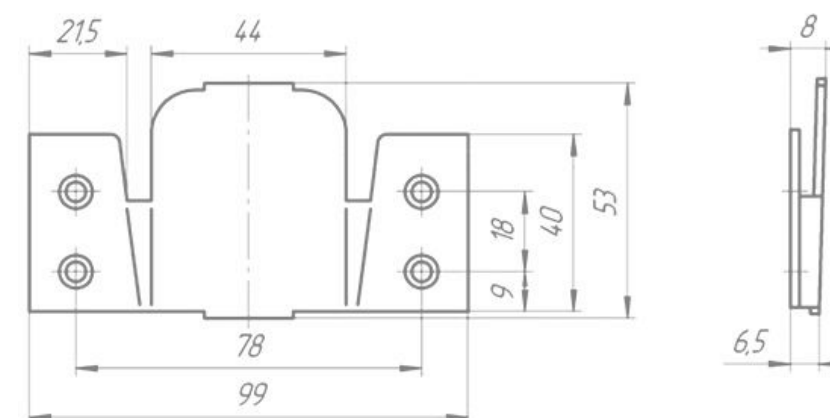
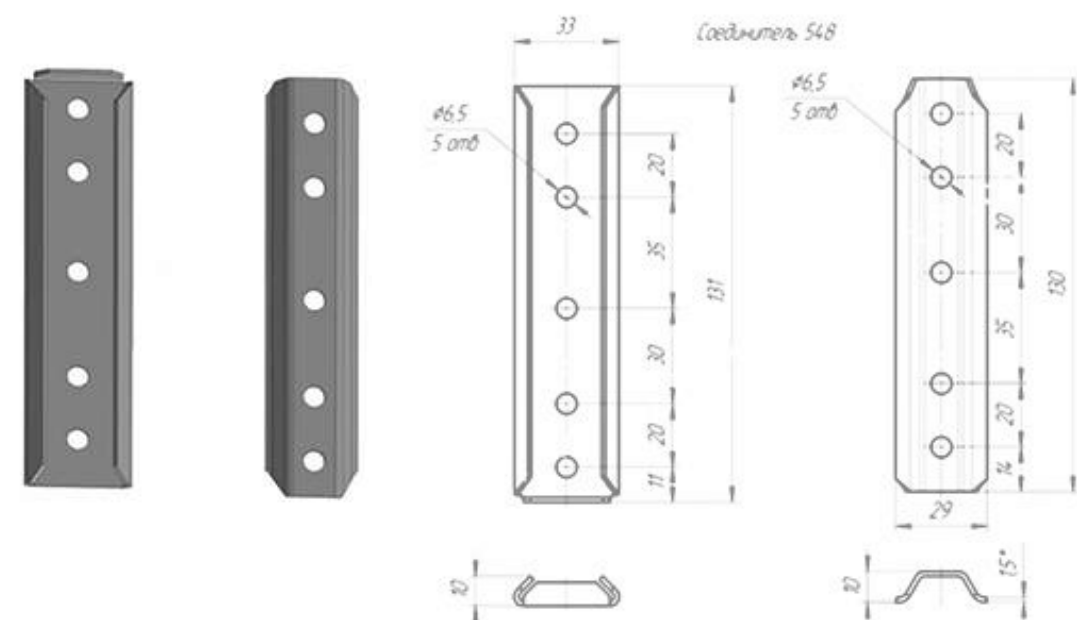


Металлист

Захват диванный



Карман



Соединитель 548

ТИП 3

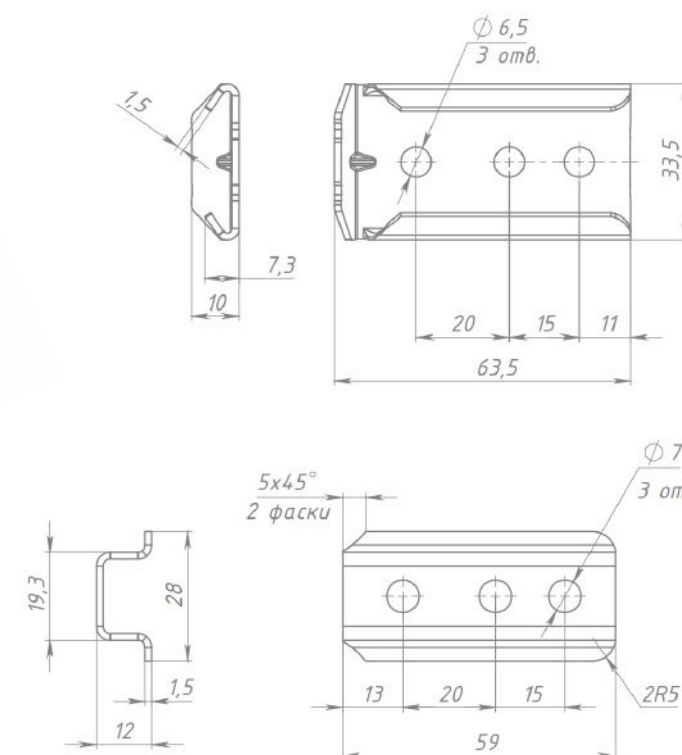
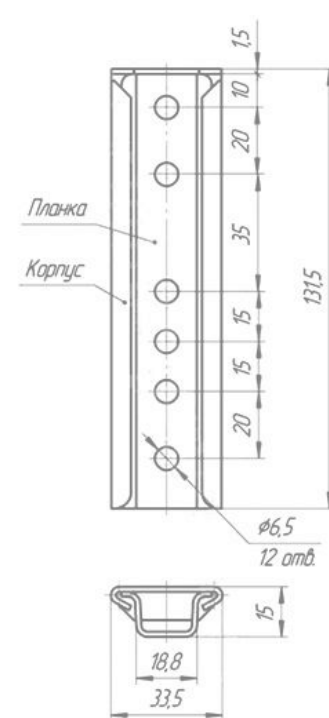


Металлист

Соединитель малый 548



Металлист



Усиленная скоба **A06 CNK** **For Est**



Тип:	A
Высота, мм:	06
Ширина, мм:	12,7
Сечение проволоки, мм:	0,62x0,94
Количество в упаковке, шт:	292320
Покрытие:	цинк

Усиленная скоба **A08 CNK** **For Est**



Тип:	A
Высота, мм:	08
Ширина, мм:	12,7
Сечение проволоки, мм:	0,62x0,94
Количество в упаковке, шт:	222720
Покрытие:	цинк

Усиленная скоба **A10 CNK** **For Est**



Тип:	A
Высота, мм:	10
Ширина, мм:	12,7
Сечение проволоки, мм:	0,62x0,94
Количество в упаковке, шт:	180960
Покрытие:	цинк

Усиленная скоба **A12 CNK** **For Est**



Тип:	A
Высота, мм:	12
Ширина, мм:	12,7
Сечение проволоки, мм:	0,62x0,94
Количество в упаковке, шт:	153120
Покрытие:	цинк

Усиленная скоба **A14 CNK** **For Est**



Тип:	A
Высота, мм:	14
Ширина, мм:	12,7
Сечение проволоки, мм:	0,62x0,94
Количество в упаковке, шт:	125280
Покрытие:	цинк

Усиленная скоба **A16 CNK** **For Est**



Тип:	A
Высота, мм:	16
Ширина, мм:	12,7
Сечение проволоки, мм:	0,62x0,94
Количество в упаковке, шт:	111360
Покрытие:	цинк

Усиленная скоба **L-25 CNK** **For Est**



Тип:	L
Высота, мм:	25
Ширина, мм:	10,40
Сечение проволоки, мм:	1,09x1,54
Количество в упаковке, шт:	18900
Покрытие:	цинк

Усиленная скоба **L-30 CNK** **For Est**



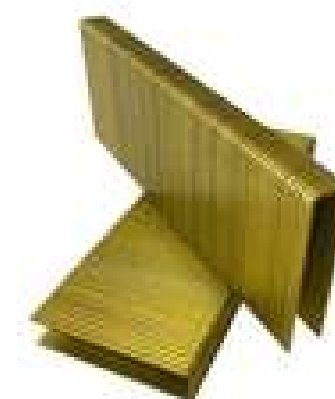
Тип:	L
Высота, мм:	30
Ширина, мм:	10,40
Сечение проволоки, мм:	1,09x1,54
Количество в упаковке, шт:	15750
Покрытие:	цинк

Усиленная скоба **L-38 CNK** **For Est**



Тип:	L
Высота, мм:	38
Ширина, мм:	10,40
Сечение проволоки, мм:	1,16x1,54
Количество в упаковке, шт:	12600
Покрытие:	цинк

Усиленная скоба **L-44 CNK** **For Est**



Тип:	L
Высота, мм:	44
Ширина, мм:	10,40
Сечение проволоки, мм:	1,16x1,54
Количество в упаковке, шт:	10950
Покрытие:	цинк

Усиленная скоба **L-50 CNK** **For Est**



Тип:	L
Высота, мм:	50
Ширина, мм:	10,40
Сечение проволоки, мм:	1,16x1,54
Количество в упаковке, шт:	9450
Покрытие:	цинк

Перчатки Х/Б

5 нитей, с ПВХ



Скотч

Размеры: 48мм*150м, плотность: 45мкм, прозрачная



Пленка п/э

Ширина 1500*2, рукав 50 мкм, 300м.п., техническая



Стрейч-пленка первичная

500 мм х 23 мкм х 1,80 кг



Нетканые материалы

Комплектующие



Геовойлок VOLTEX



Ширина: 1,5 м
Плотность/Длина: 250 г/м² / 30 м

Синтепон



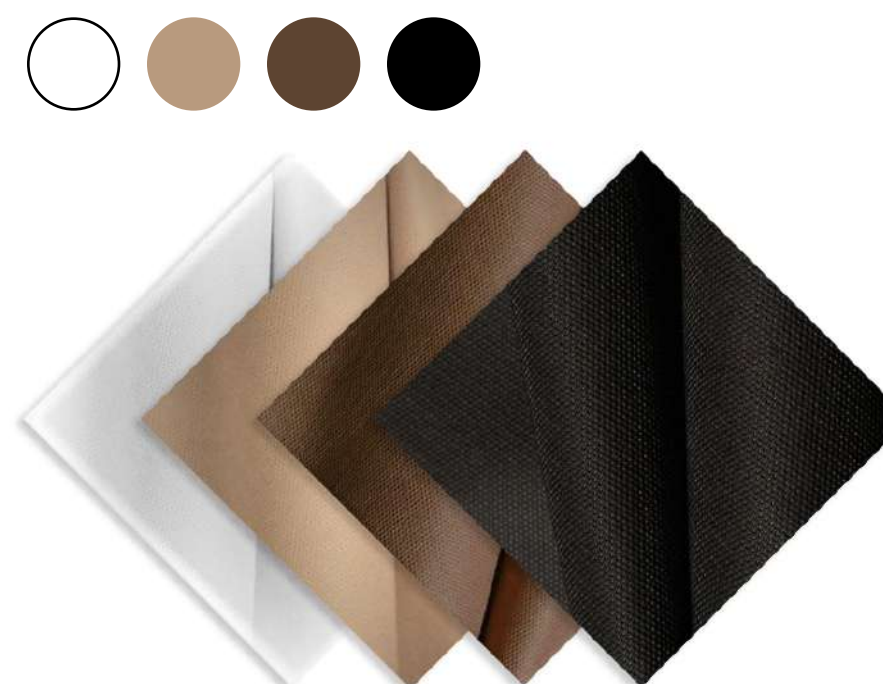
Ширина: 1,5 м
Плотность/Длина: 200 г/м² / 25 м
300 г/м² / 20 м
80 г/м² / 70 м

Термовойлок VOLTEX



Ширина: 2,1 м
Плотность/Длина: 400 г/м² / 30 м

Спанбонд



Ширина: 1,6 м
Плотность/Длина: 100 г/м² / 200 м
20 г/м² / 1000 м
40 г/м² / 500 м
17 г/м²
80 г/м² / 250 м

Нетканые материалы/Ткань для спального места

Комплекующие



Фибертекс 140 ликрон **EGIDA**



Ширина: 1,6 м

Длина: 100 м

Бязь цветная

Ширина: 150 см, плотность: 125 г/м²



Ткань спальное место (мрамор) **EGIDA**



Бязь черная

Ширина: 150 см, плотность: 120 г/м²



Нитки ESTER Красная нить



Плотность: 10/20/40/70
Кол-во цветов: более 20 шт

Лента эластичная 150В

Длина 100 м



Лента эластичная 350В

Длина 100 м



Лента с сердечником

Шнур



Ширина: 6 мм
Длина: 100 м
Цвет: белая

Замок к молнии

Никель



Лента молния



Длина: 200 м

Лента вязанная/продержка

Резинка. белая



Ширина: 15/6 мм
Длина: 150/100 м

Лента корсажная



Ширина: 50 мм
Длина: 100 м

Лента крепежная липучка



Ширина: 25/50 мм
Длина: 25 м

Штанга 3000x25x0,8

Хром



Штанга 3000x50x1

Хром



Стразы

D: 12/18 мм



Штангодержатель с фиксатором

Хром, D: 25 мм



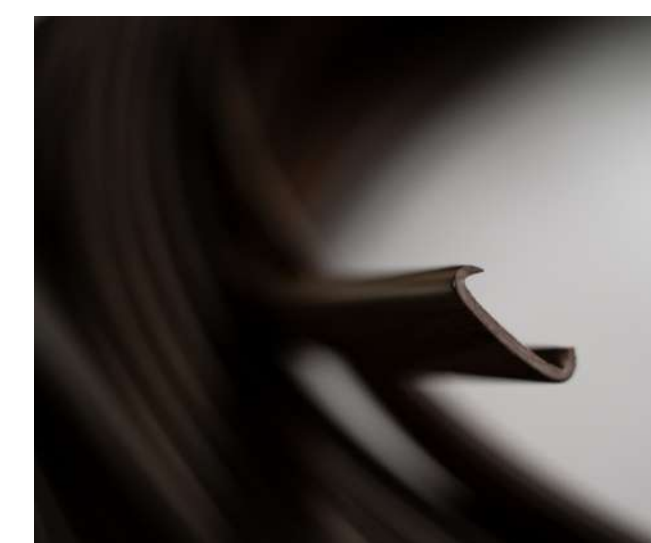
Штангодержатель с фиксатором

Хром, D: 50 мм



Профиль Т/С-образный

Цвет: дуб венге/орех тосканский

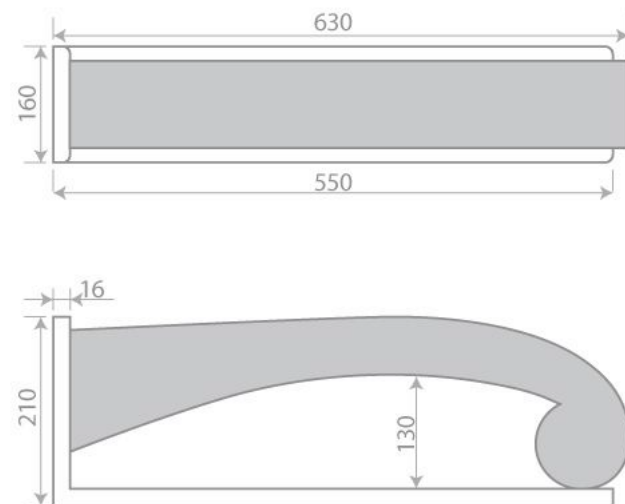


Подлокотники

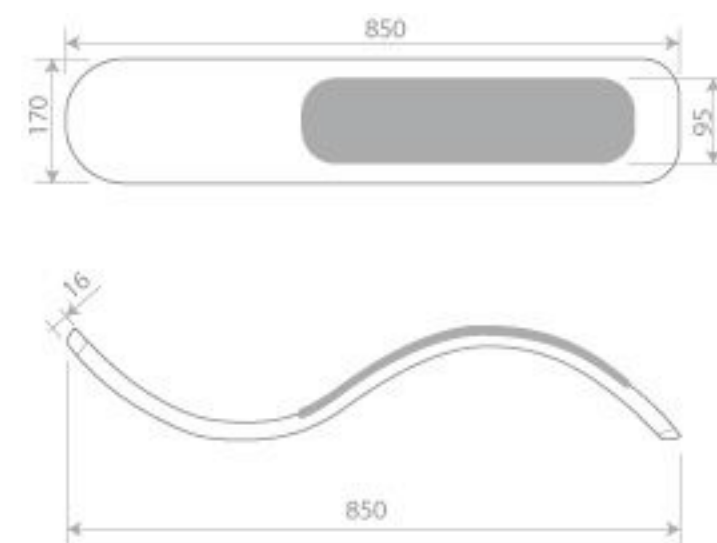
Комплектующие



Венеция 160x630x210 EGIDA



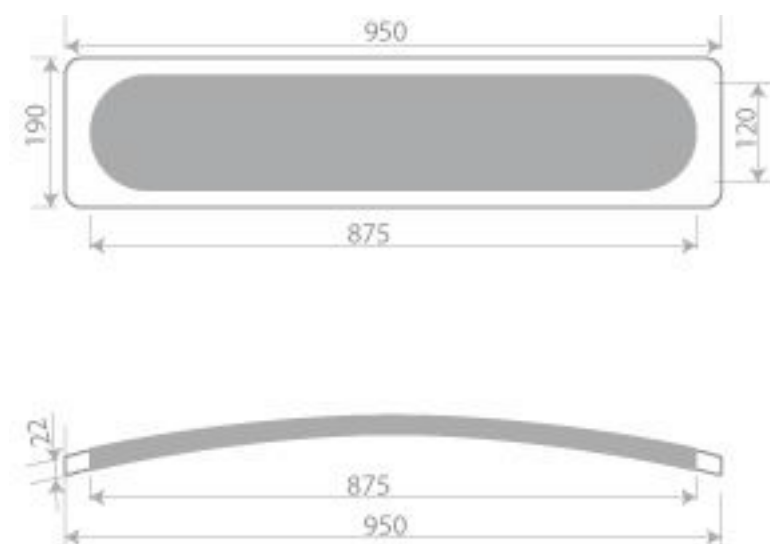
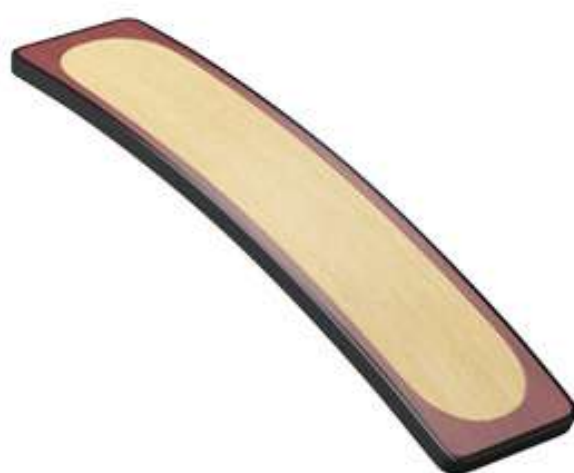
Версаль 170x850x16 EGIDA



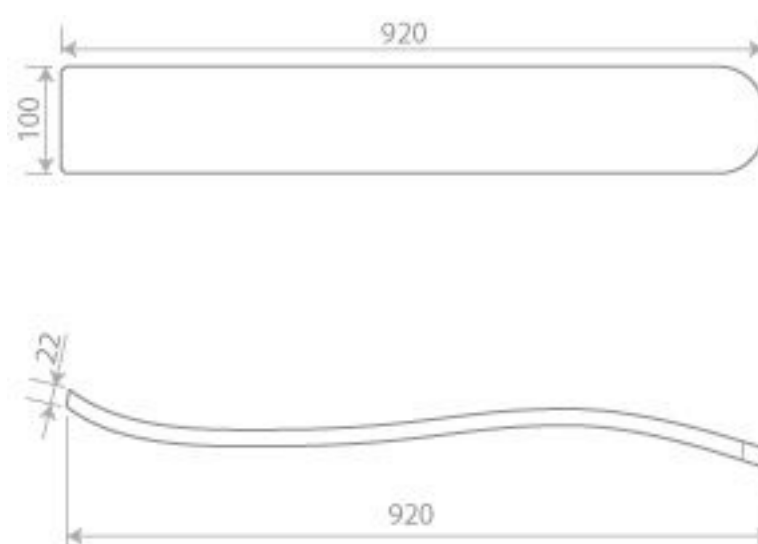
Весна 154x840x16 EGIDA



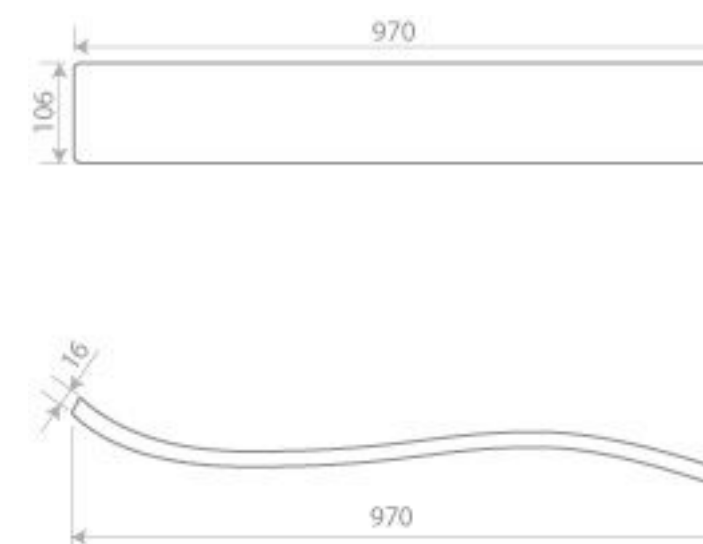
Универсал 190x950x22 EGIDA



Волна 100x920x22 EGIDA



Волна E 106x970x16 EGIDA

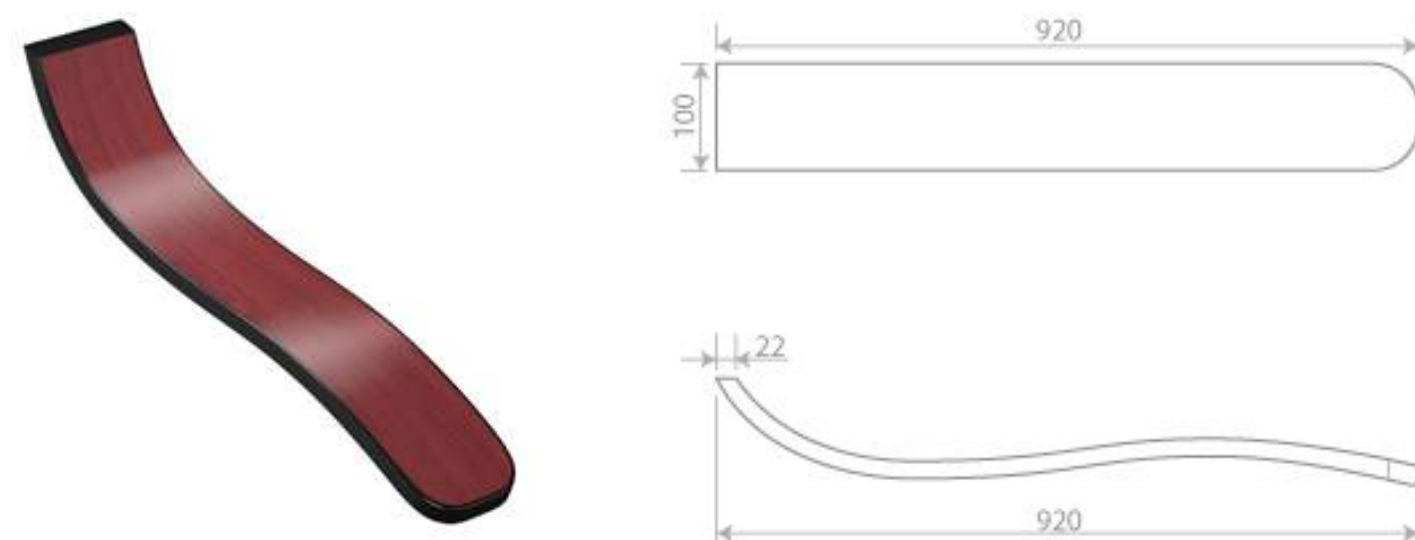


Подлокотники

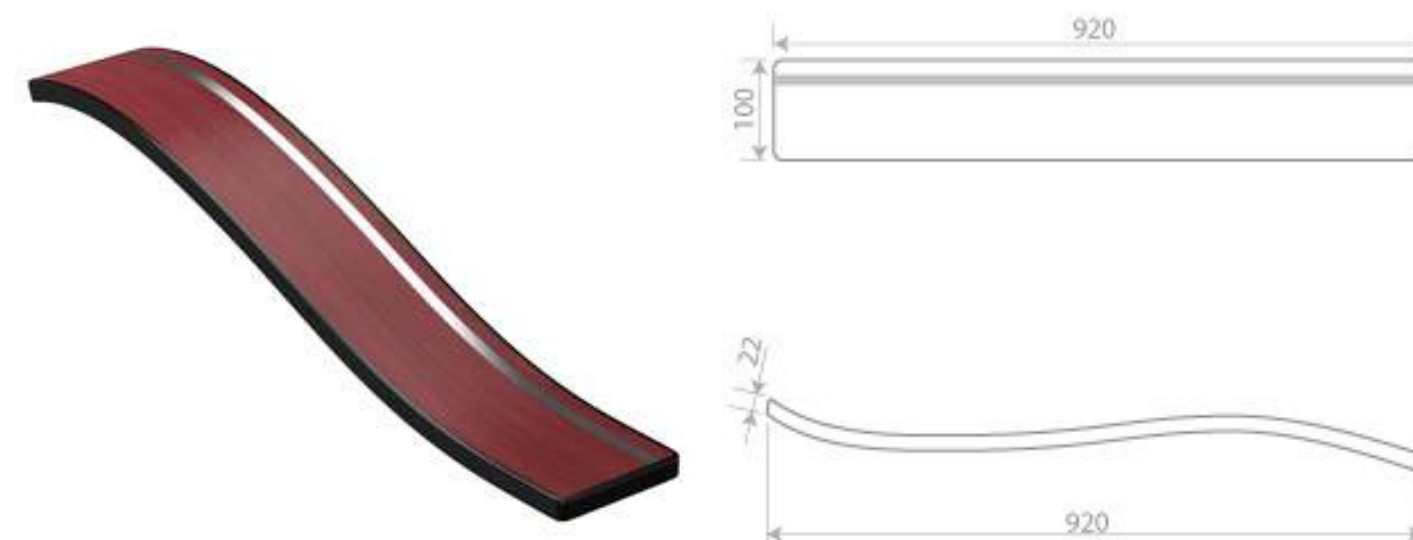
Комплектующие



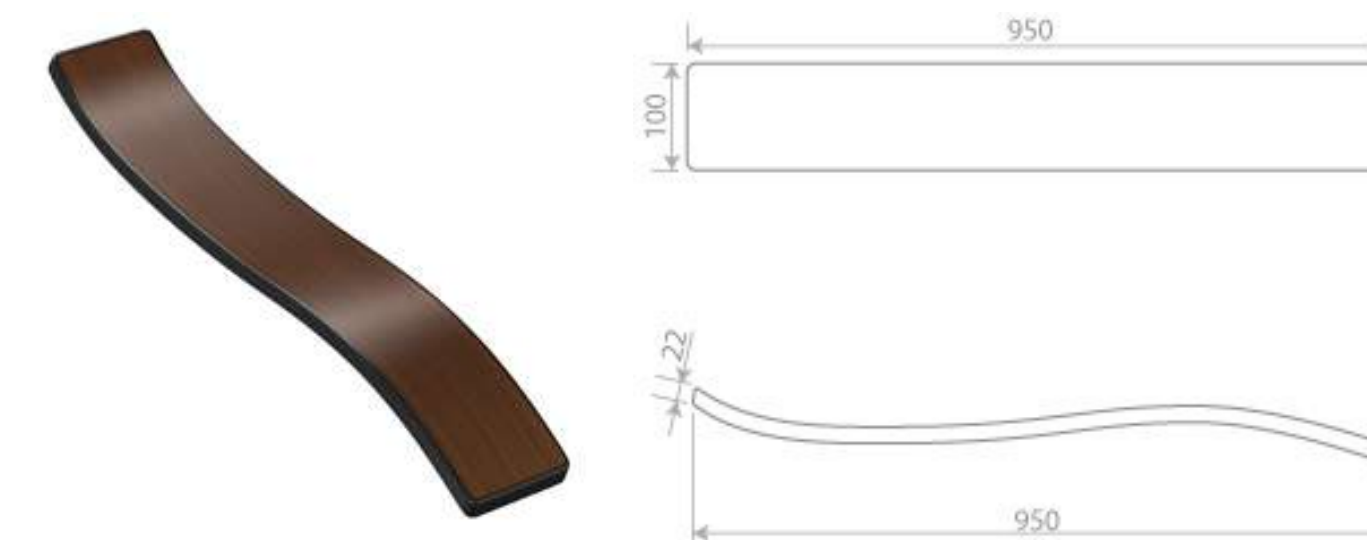
Волна Красноярск 3 **100x920x22** **EGIDA**



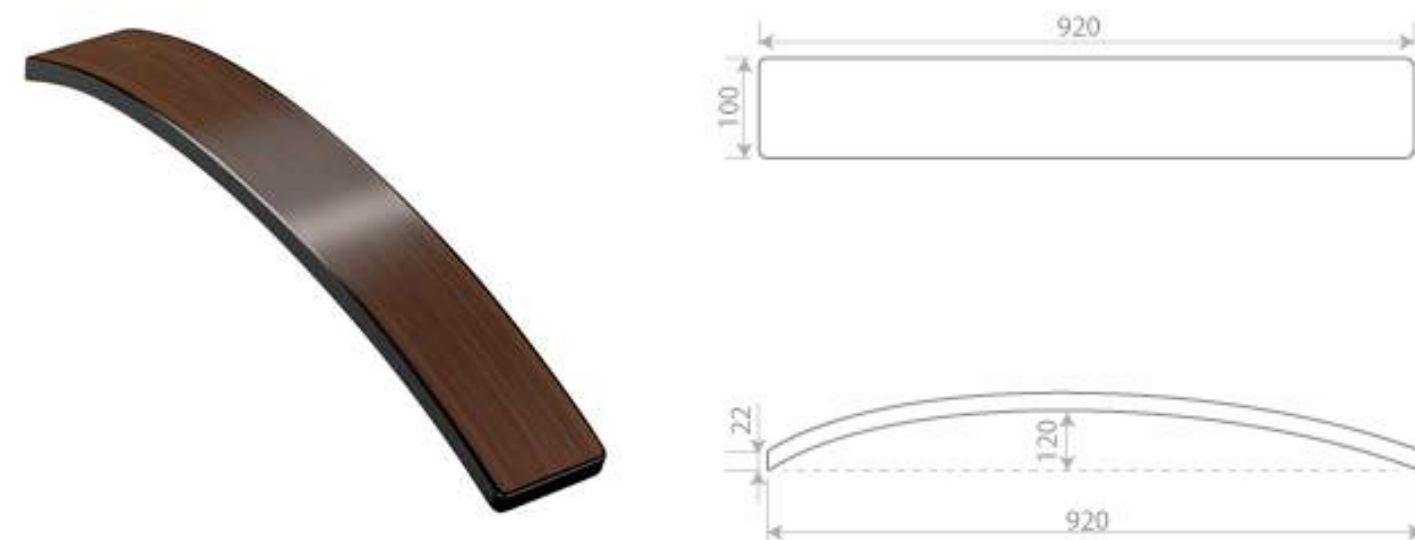
Волна с молдингом **100x920x22** **EGIDA**



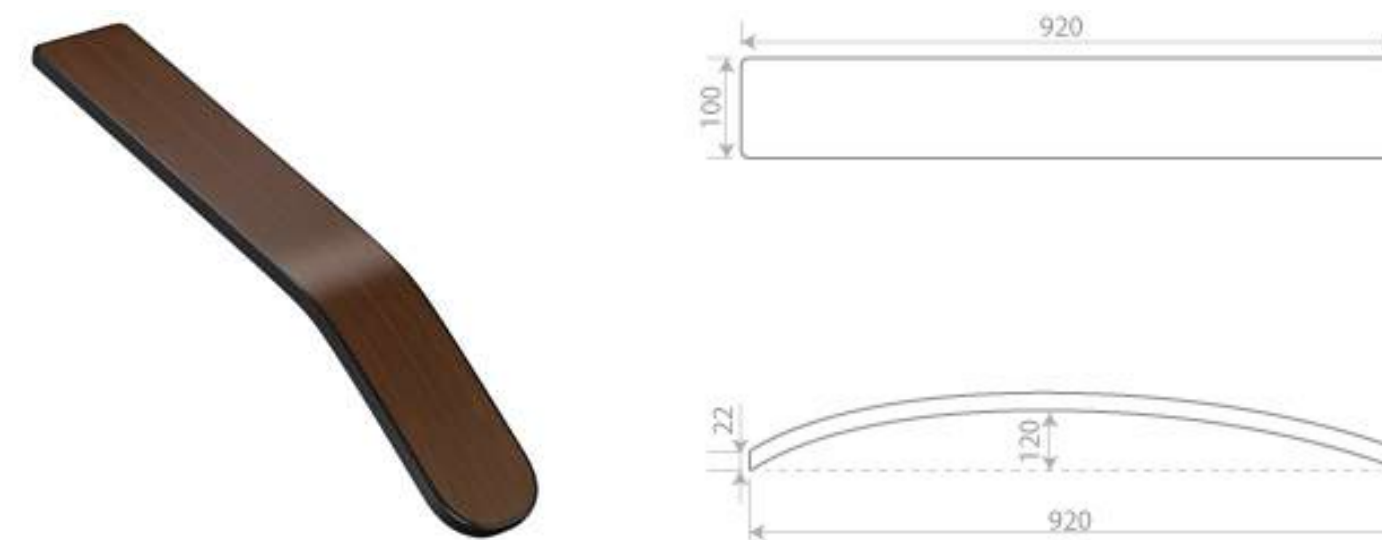
Гермес 1 **100x950x22** **EGIDA**



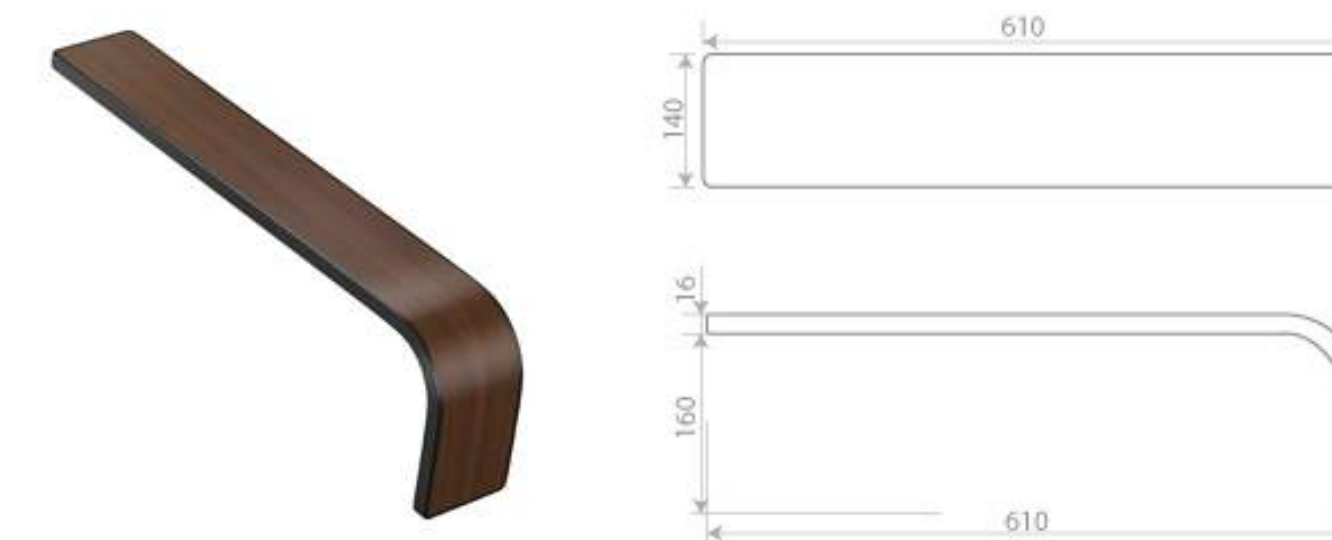
Дуга **100x920x22** **EGIDA**



Конкорд **100x920x22** **EGIDA**



Конкорд Т **140x610x16** **EGIDA**

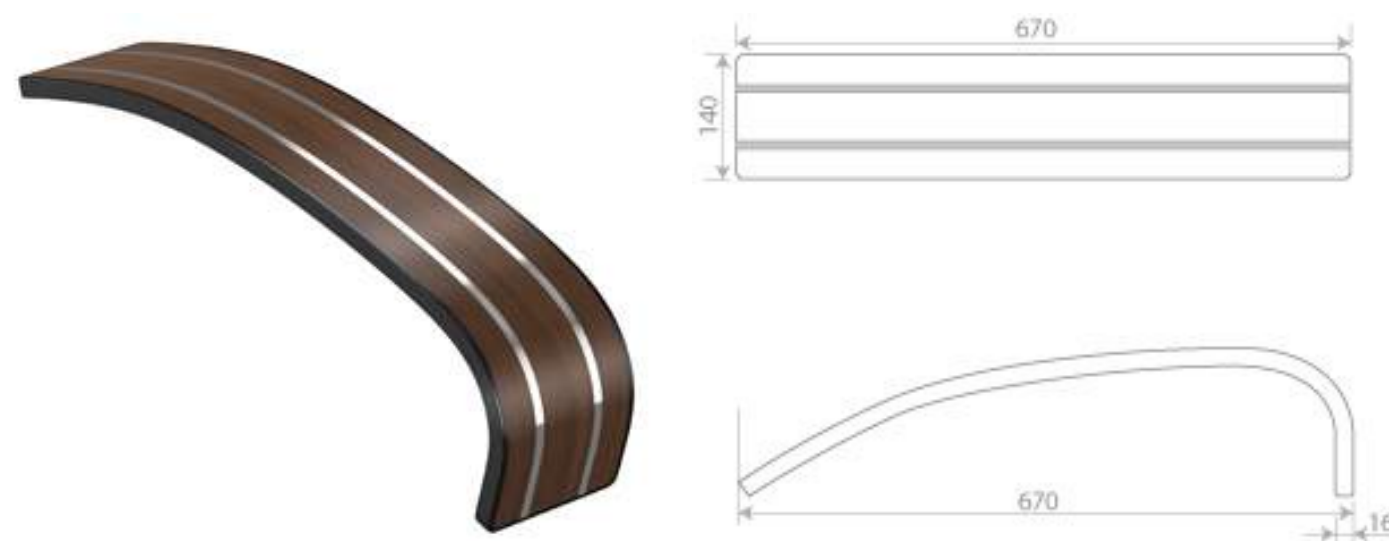


Подлокотники

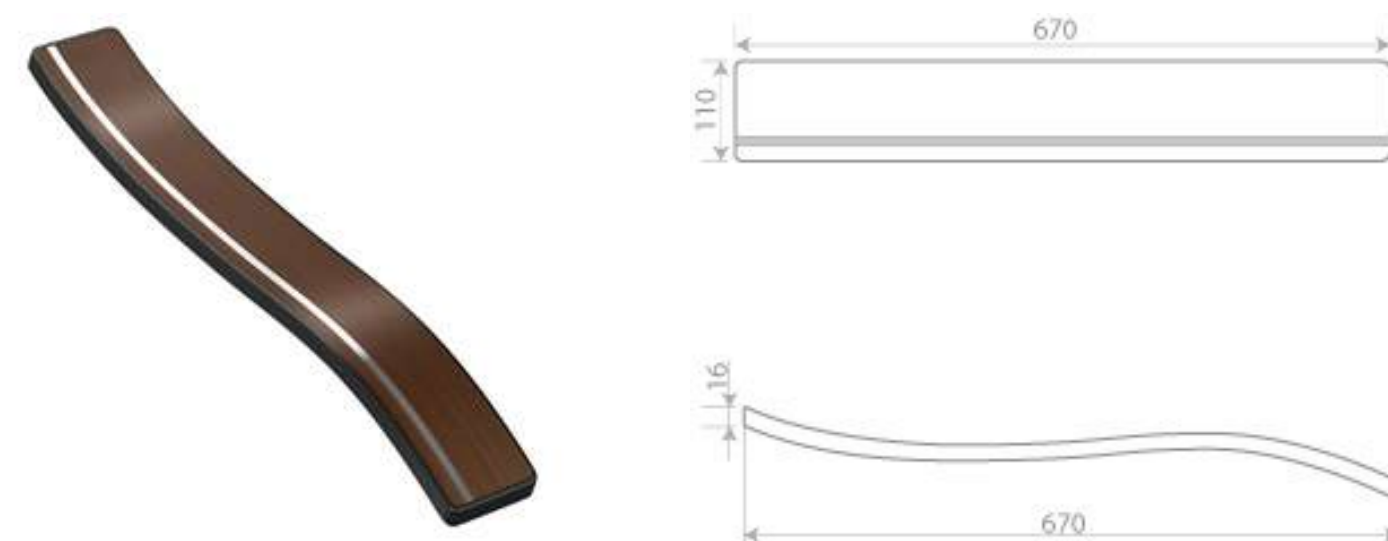
Комплектующие



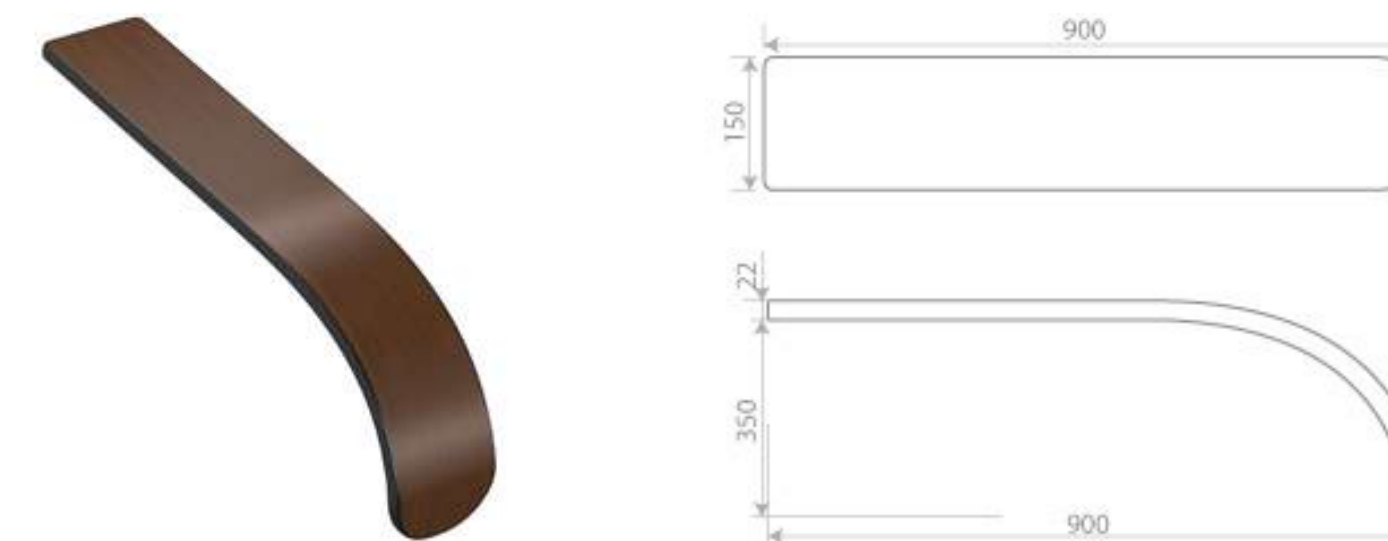
Конкорд У **140x670x16** EGIDA



Конкорд Е1 **110x670x16** EGIDA



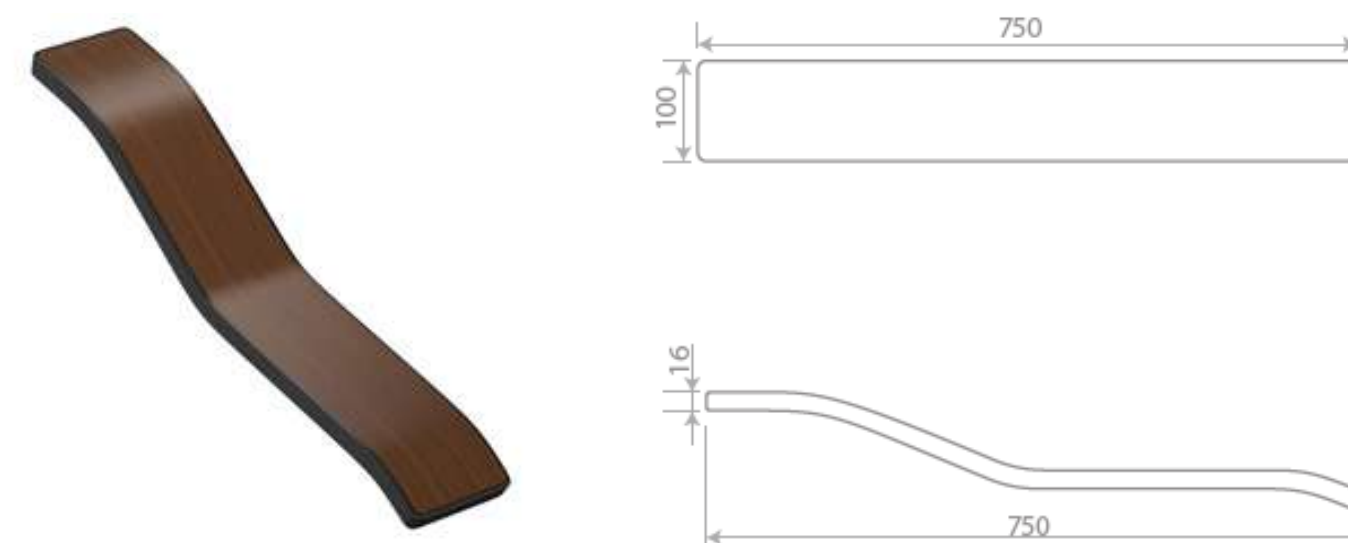
Конкорд Красноярск **150x900x22** EGIDA



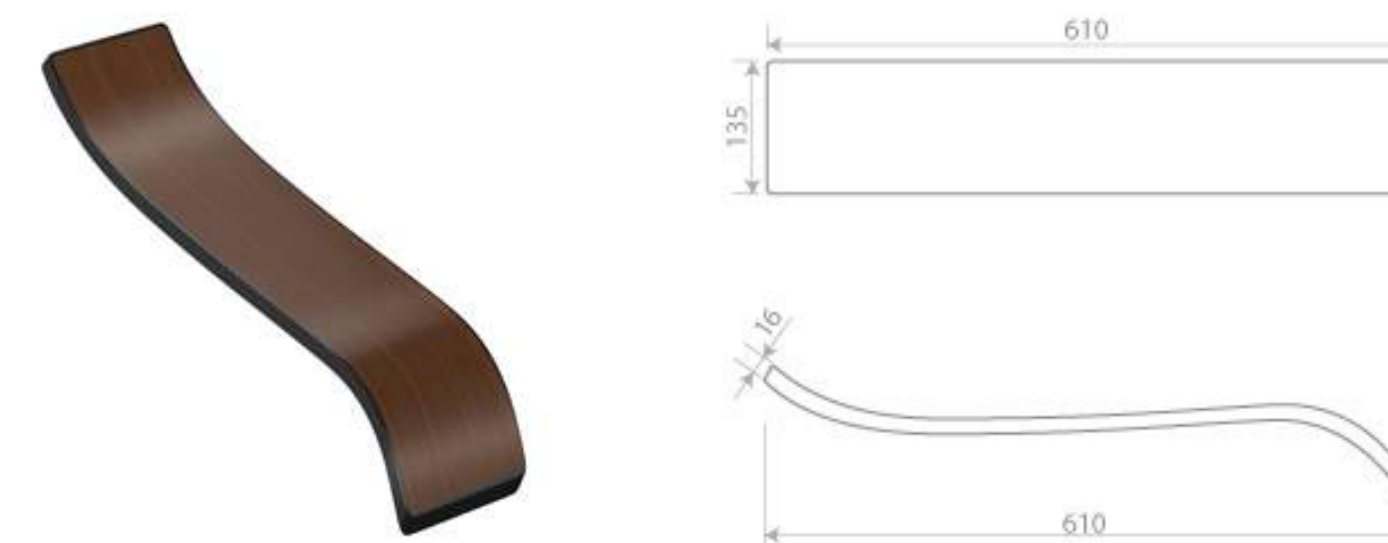
Конкорд М **140x610x16** EGIDA



Лидер **100x750x16** EGIDA



Лолита **135x610x16** EGIDA

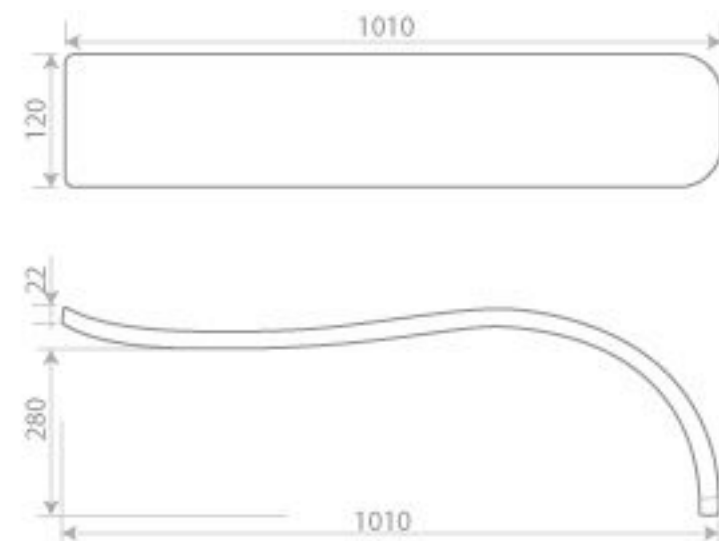


Подлокотники

Комплектующие



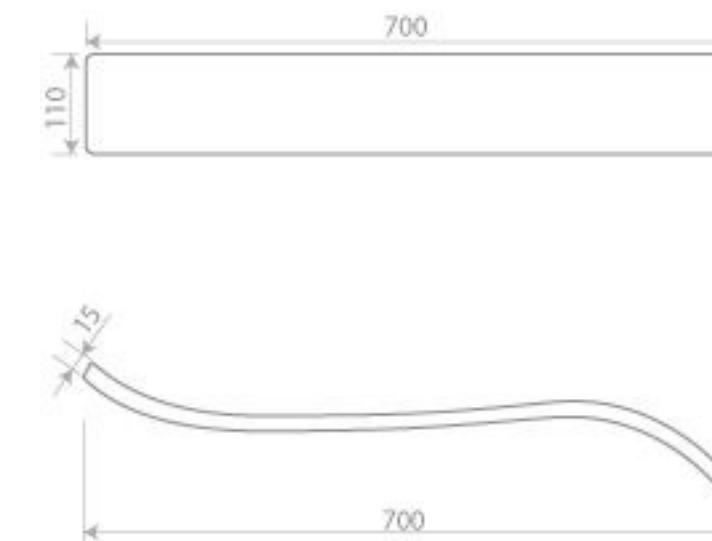
Лыжи 120x1010x22 EGIDA



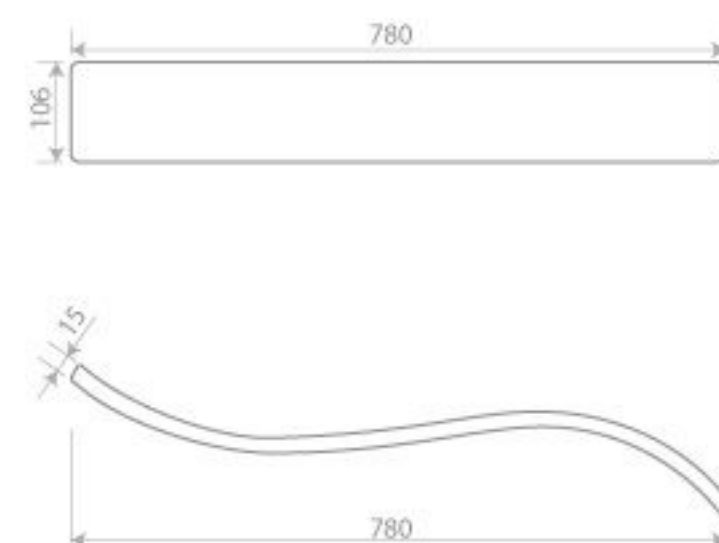
Оскар 120x770x20 EGIDA



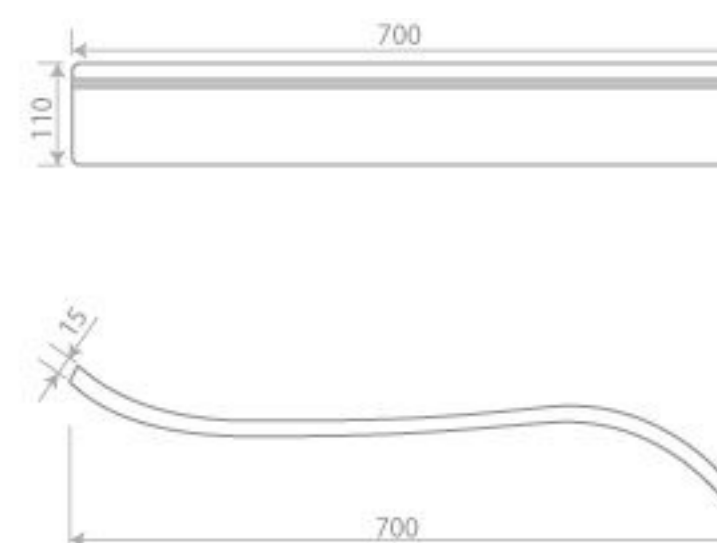
Мираж 110x700x15 EGIDA



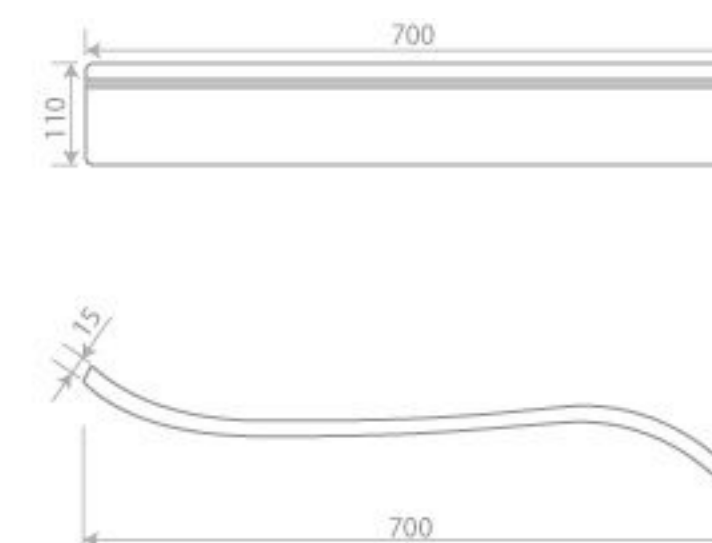
Мираж ET1 106x780x15 EGIDA



Мираж M1 110x700x15 EGIDA



Мираж M2 110x700x15 EGIDA

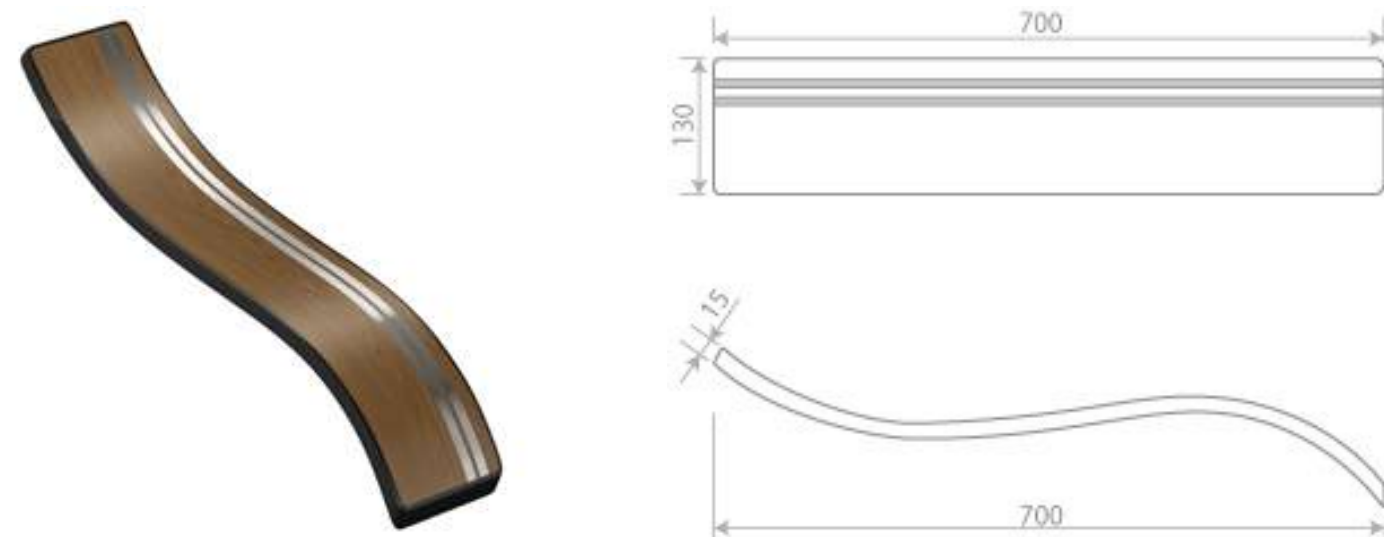


Подлокотники

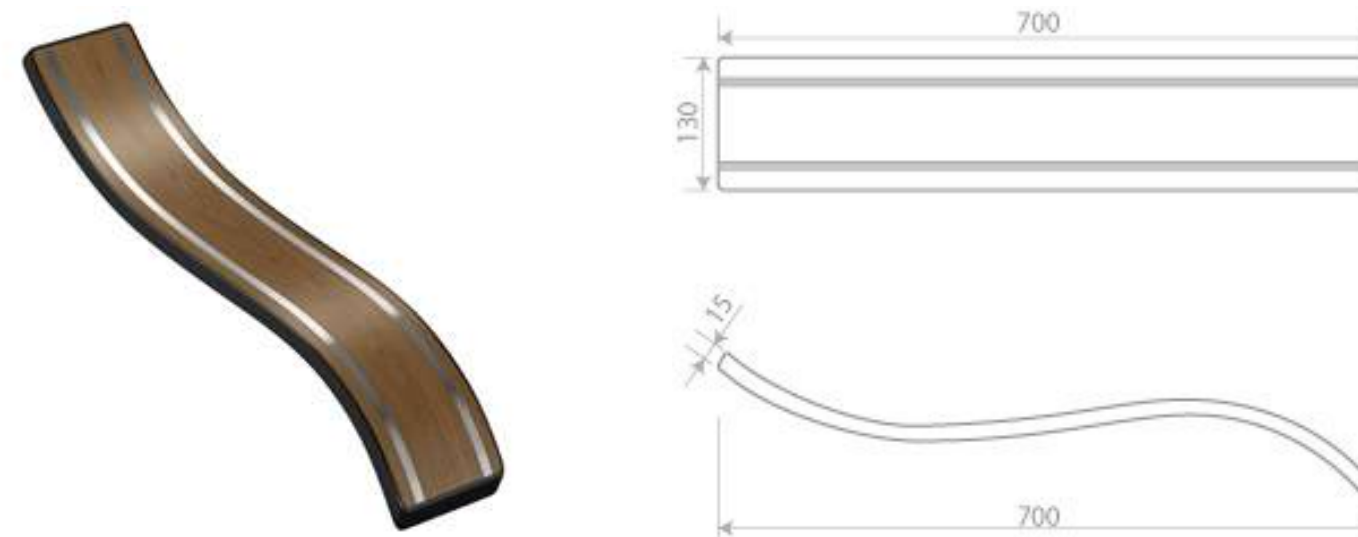
Комплектующие



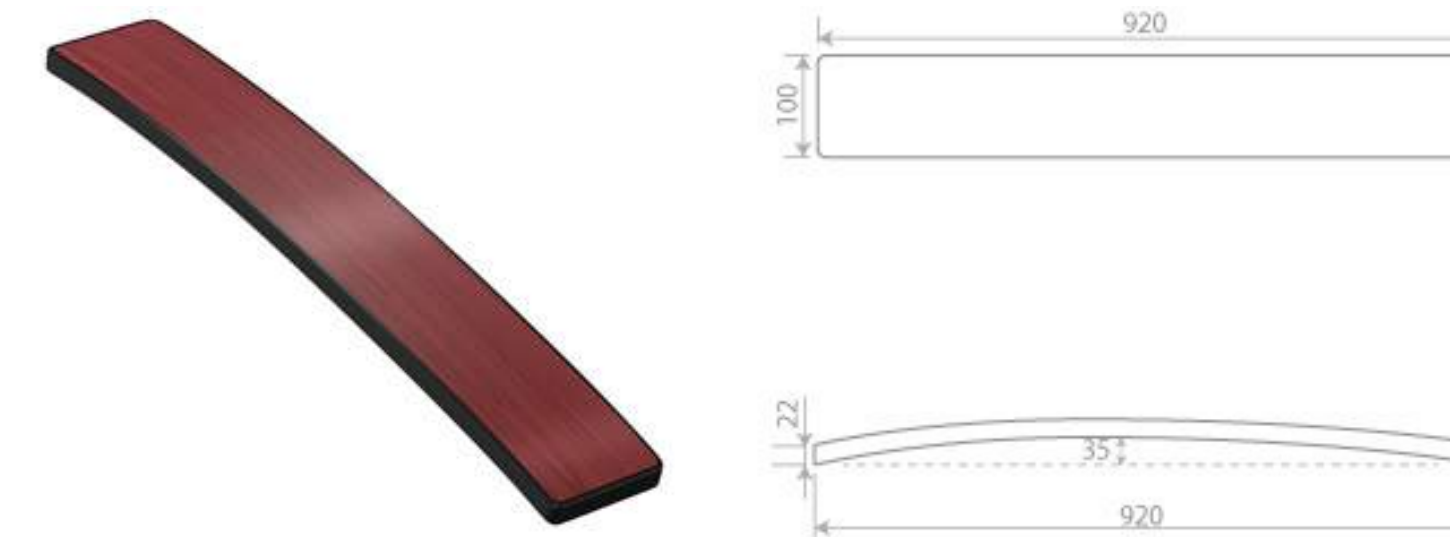
Мираж Т2 130x700x15 EGIDA



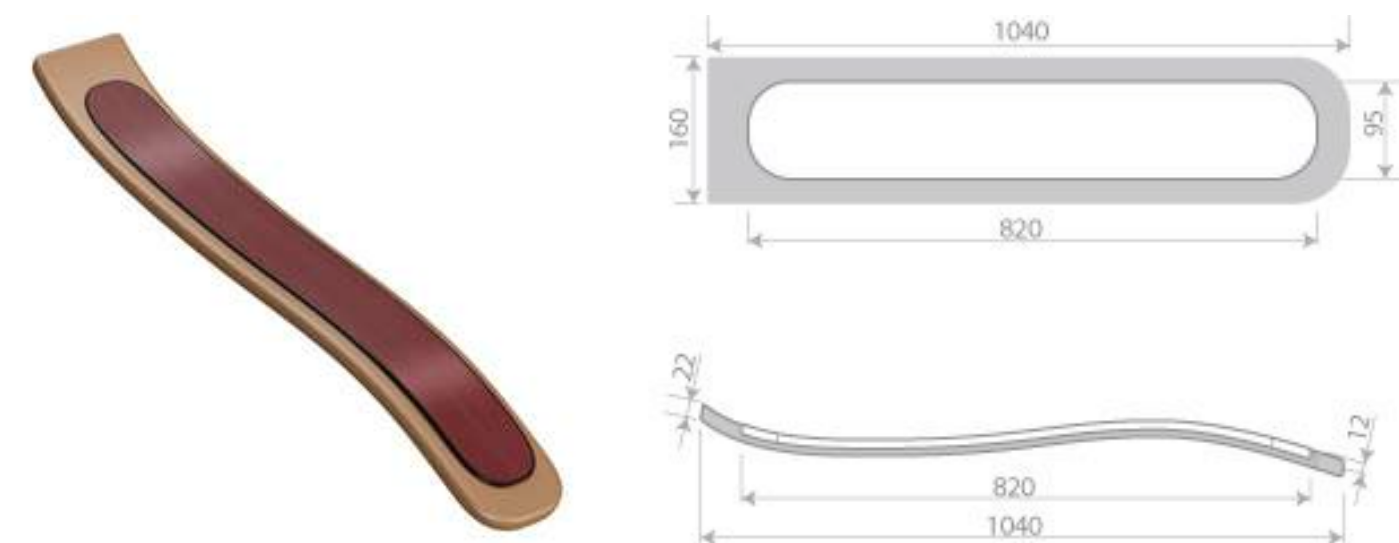
Мираж Т3 130x700x15 EGIDA



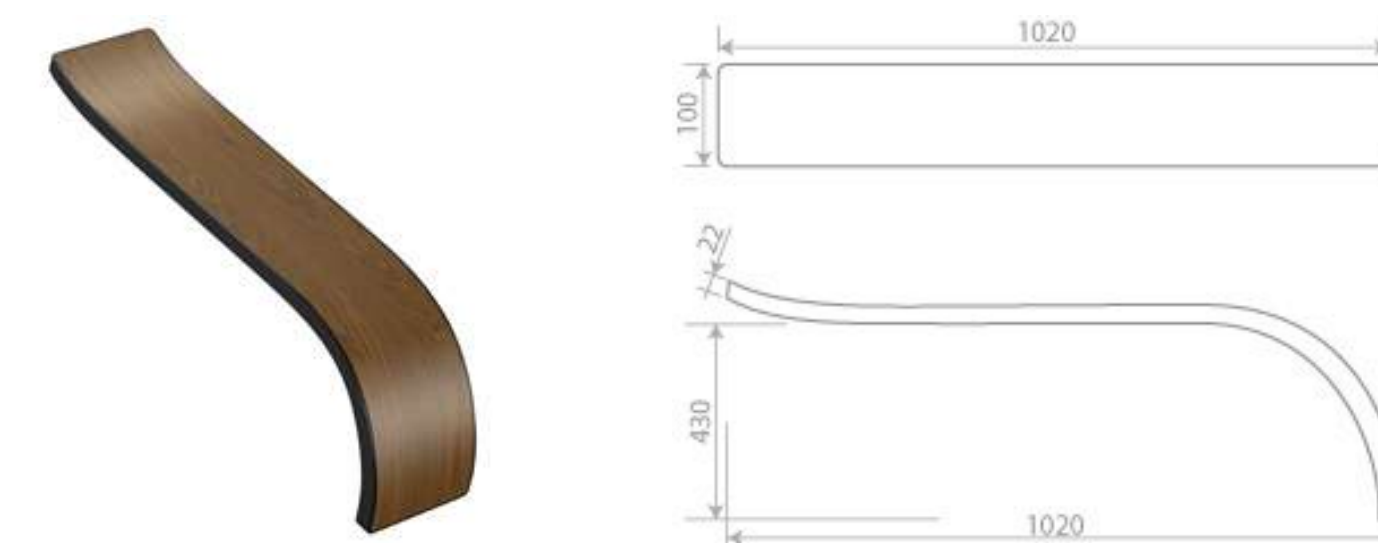
Полудуга 100x920x22 EGIDA



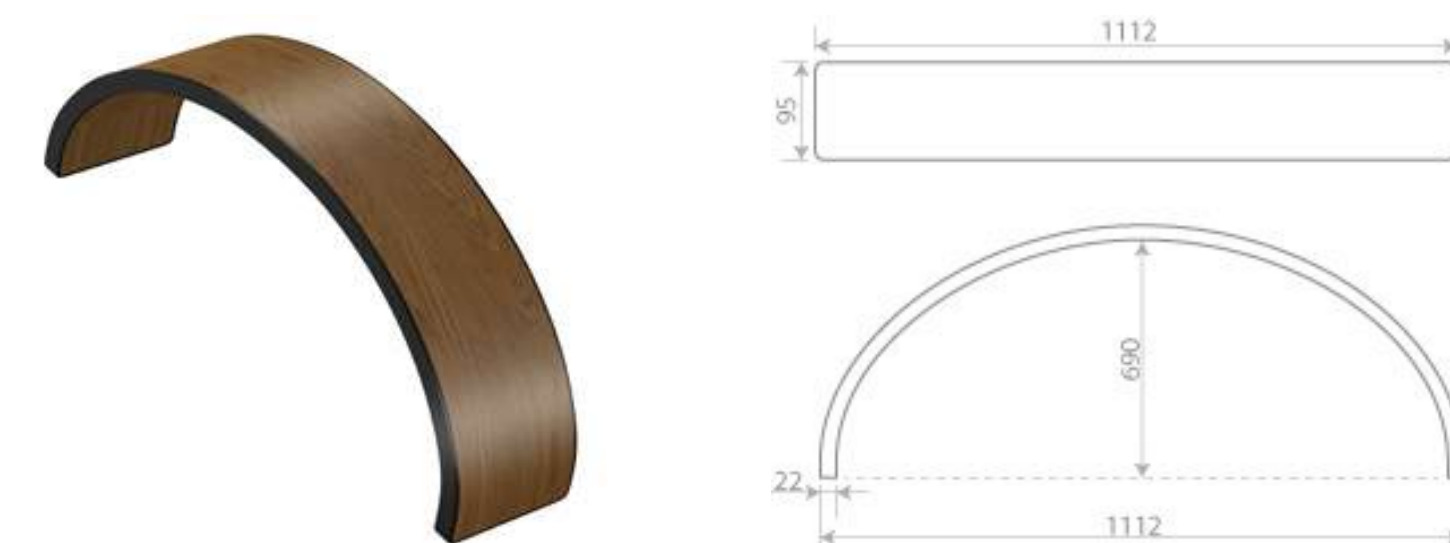
Президент 160x1040x22 EGIDA



Премьера 100x1020x22 EGIDA



Радуга 95x1112x22 EGIDA

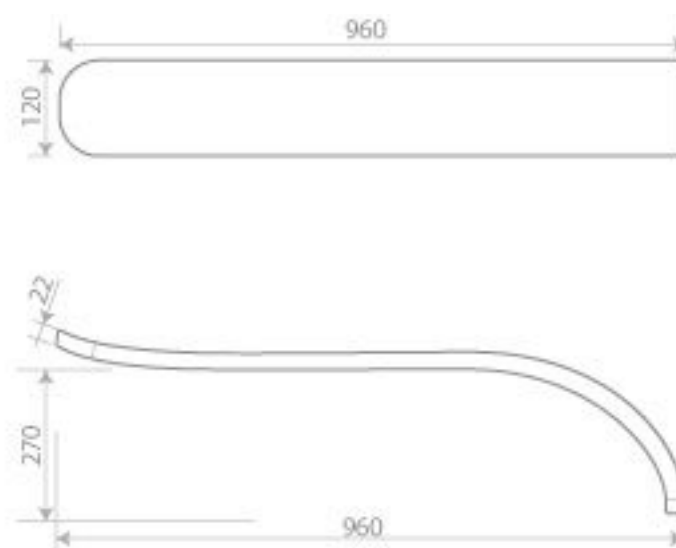


Толекс

120x960x22

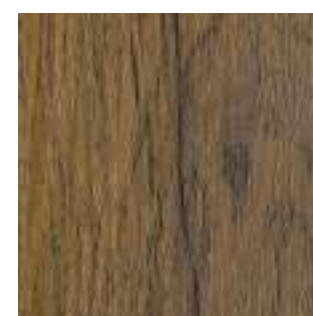
EGIDA

КАРТА ЦВЕТОВ ПОДЛОКОТНИКОВ

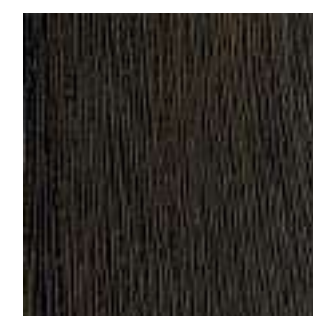


Пленка ПВХ

ПВХ дуб
сокальский



ПВХ тиковое
дерево



ПВХ венге



ПВХ граунд



ПВХ ларче
светлый



КАРТА ЦВЕТОВ ПОДЛОКОТНИКОВ

Шпон

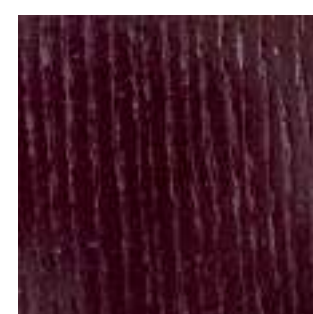
Орех



Дуб



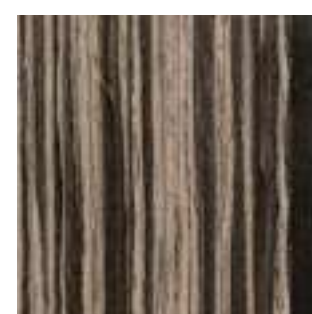
Вишня



Белый



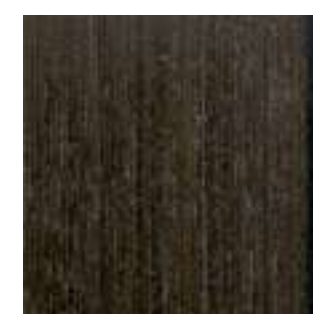
Эбен кант
черный



Белый дуб



Венге кант
черный



Орех темный



Черный



Американский
орех



Венге





Свяжитесь с нами
любым удобным
способом

+7 (343) 227 40 40

+7 (343) 227 17 00

sales@easysofa.ru

*изисофа